

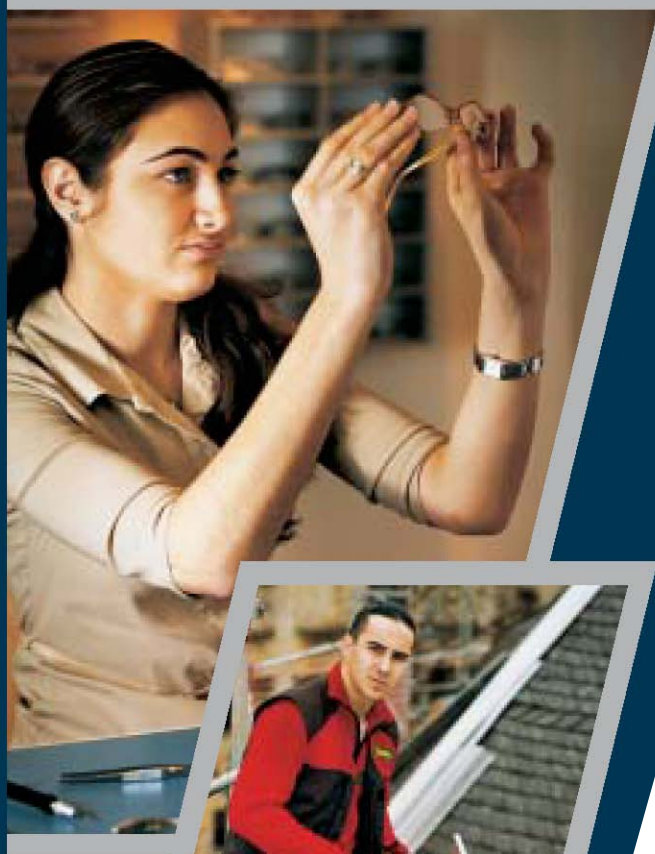
# ***HANDWERK***

## **UNTERRICHTSMODUL MATHEMATIK UND PHYSIK**

**Aufgabensammlung für  
den allgemeinbildenden  
Unterricht aus dem  
Handwerksbereich**



**Handwerkskammer  
Rhein-Main**



# Inhaltsverzeichnis

<b>Vorwort</b>	<b>3</b>
<b>1. Mathematik</b>	<b>5</b>
1.1. Aufgaben zur Mathematik, Jahrgangsstufe 7/8	
1.1.1. Algebra	6
a) Maßstäbe	6
b) Dreisatz	9
c) Prozentrechnen	11
d) Zinsrechnen	16
e) Gemischte Aufgaben	17
1.1.2. Geometrie	19
a) Räumliches Denken	19
b) Koordinatensysteme	29
c) Flächen: Viereck, Dreieck, Parallelogramm, Trapez, Kreis	30
1.1.3. Lösungen der Algebra- und Geometrie-Aufgaben	35
1.2. Aufgaben zur Mathematik, Jahrgangsstufe 9/10	45
1.2.1. Geometrie	45
a) Dreiecksberechnungen	46
b) Kreis und Ellipse	51
c) Volumenberechnungen	59
d) Mantel- und Oberfläche der Pyramide	61
e) Mantel- und Oberfläche des Kegels	61
1.2.2. Lösungen der Geometrie-Aufgaben	62
<b>2. Physik</b>	
2.1. Aufgaben zur Physik, Jahrgangsstufe 9/10	72
2.1.1. Hebel, Drehmoment und Auflagerkräfte	73
2.1.2. Gewichtskraft und Masse	78
2.1.3. Arbeit und Leistung	81
2.1.4. Schiefe Ebene	84
2.2. Lösungen der Physikaufgaben	
<b>3. Die Berufe des Handwerks</b>	<b>91</b>
<b>4. Kontakte</b>	<b>94</b>
<b>5. Links und Adressen</b>	<b>94</b>
<b>6. Beratung</b>	<b>97</b>
<b>7. Das Handwerk</b>	<b>98</b>
7.1 Organisation	99
7.2 Struktur	100

## Vorwort

PISA und TIMSS sind zu Schlagworten für die allgemeine Schul- und Bildungssituation in Deutschland geworden. Das Handwerk sieht durch die Studien bestätigt, was viele Unternehmer seit Jahren beklagen – die deutlichen Wissensdefizite vieler Schulabgänger.

Die hessischen Handwerkskammern sehen es als ihre Aufgabe an, nicht nur Kritik zu üben, sondern auch Hilfestellung zu leisten. Vom Westdeutschen Handwerkskammertag wurden die „Unterrichtsmodule Mathematik und Physik“ entwickelt, die hiermit von den hessischen Handwerkskammern, den allgemein bildenden Schulen in Hessen kostenfrei zur Verfügung gestellt werden.

Mit rund 70.000 Handwerksbetrieben mit annähernd 350.000 Beschäftigten und rund 29.000 Auszubildenden in mehr als über 120 Ausbildungsberufen ist das Handwerk einer der wichtigsten Wirtschaftszweige in Hessen. Das Handwerk nimmt einen großen Teil des gesellschaftlichen Lebens ein, das die Schülerinnen und Schüler teilweise aus ihrer Umgebung und ihrem Erfahrungsbereich kennen. An diese Kenntnisse möchten wir anknüpfen und die Relevanz des allgemeinbildenden Unterrichts für das tägliche Leben durch den Bezug zu verschiedenen Handwerksberufen verdeutlichen.

Mit den vorliegenden Unterrichtsmodulen wird Ihnen als Lehrerin und Lehrer ein Aufgabenkomplex an die Hand gegeben, der Einblicke in das Leben von Handwerkerinnen und Handwerkern gibt. So können auch Ihre Schülerinnen und Schüler erkennen, dass viele Themenbereiche aus dem „erlebten“ Schulunterricht die Grundlagen für das tägliche Berufsleben bilden. Das Verstehen von Zusammenhängen, die Problemlösungs- und Anwendungskompetenzen als Grundlage lebensbegleitenden Lernens wollen wir so fördern.

Schulisches Wissen will angewendet werden, und zwar nicht erst mit großer Zeitversetzung. Die zusammengestellten Aufgaben zeigen, dass allgemeinbildender, oftmals sehr abstrakter Unterricht, sein praktisches Pendant hat. Sie sollen durch ihren hohen Praxisbezug Lust auf Lernen machen und den Unterrichtsstoff durch Verweise in die „große weite Welt“ der Berufstätigkeit auflockern.

Umgekehrt ist das Handwerk als personalintensiver Wirtschaftsbereich auf qualifizierte Mitarbeiterinnen und Mitarbeiter angewiesen. Durch die Anwendung der Unterrichtsinhalte auf Bereiche des Handwerks soll ein Einblick in die vielseitige Berufswelt des Handwerks gegeben und gleichzeitig gezeigt werden, dass Handwerksberufe modern, interessant und anspruchsvoll sind.

Der Aufbau der Unterrichtsmodule ist so angelegt, dass Sie als Lehrerin oder Lehrer zu den verschiedenen Unterrichtsthemen, die in den entsprechenden Fächern und Klassenstufen im Laufe der Schuljahre erarbeitet werden sollen, entsprechende Aufgaben aus dem Hand-  
werk finden können.

Die Module sind so gestaltet, dass zunächst jeweils der Bezug zu den Fachlernbe-  
reichs-  
themen aus den Richtlinien und Lehrplänen hergestellt wird. Die Lernbereiche werden in  
Aufgaben aus verschiedenen Handwerksbereichen angewendet, wobei die Aufgaben in  
ihrem Schwierigkeitsgrad der jeweiligen Klassenstufe angepasst sind. Eine kurze Einfüh-  
rung zu verschiedenen Handwerksberufen mit Bezug zum Basiswissen in der Praxis wird  
als Hintergrundinformation gegeben. Allen Aufgabenstellungen sind Lösungsvorschläge  
beigefügt.

Weiterhin finden Sie eine Auflistung aller Berufe, die gegenwärtig im Handwerk ausgebildet  
werden. Die angegebenen Kontakte und Internetadressen ermöglichen Ihnen, zu bestimm-  
ten Berufen und/oder Fragen zusätzliche Informationen zu erhalten.

Die Internetangebote der hessischen Handwerkskammern und der Image- und Nach-  
wuchskampagne Handwerk2 unter [www.handwerkhoch2.de](http://www.handwerkhoch2.de) bieten Ihnen weitere Infor-  
mationsangebote zur Berufswahl und Karrierechancen im Handwerk. Eine kurze Einführung  
in die Organisation des Handwerks gibt Aufschluss über die Aufgaben und Zuständigkeiten  
der jeweiligen Institutionen.

In dem beigefügten Fragebogen teilen Sie dem Herausgeber bitte Ihre Erfahrungen mit den  
Modulen im Unterricht mit. Wir bedanken uns schon jetzt für die von Ihnen kommenden  
Hinweise und hoffen, dass wir Ihnen interessante Unterrichtszugaben zur Verfügung stellen  
konnten.

**Jetzt heißt es nur noch: Viel Vergnügen bei der Arbeit mit den Modulen!**

Ihre hessischen Handwerkskammern

# 1. Mathematik

Der mathematisch-naturwissenschaftlich-technische Unterricht bedarf auch in Hessen besonderer Förderung. Gefordert wird eine Hebung des Stellenwertes dieser Disziplinen in der Gesellschaft durch schulische Ausbildung.

Schülerinnen und Schülern soll ermöglicht werden, die Leistungen der mathematisch-naturwissenschaftlichen Disziplinen in der Schule und im schulischen Umfeld zu erkennen und zu veranschaulichen. Klarheit gewinnen über die Bedeutung der mathematisch-naturwissenschaftlich-technischen Fächer für die eigene berufliche Zukunft und Lebensgestaltung steht dabei im Vordergrund. Schülerinnen und Schüler sollen ein Bewusstsein von der Bedeutung der Mathematik, der Naturwissenschaften und Technik für das Begreifen der Welt und für die Beteiligung am gesellschaftlichen Leben entwickeln.

Diesem Anspruch wollen wir mit einer Aufgabensammlung für verschiedene Handwerksberufe aus den Fachbereichen Mathematik und Physik gerecht werden.

Die Aufgaben sind nach den Themenschwerpunkten der jeweils angegebenen Klassenstufe geordnet. Sie finden Aufgaben zu Mathematik der Jahrgangsstufen 7/8 und 9/10 und Physik der Jahrgangsstufen 9/10. Alle Aufgaben können zur Einführung eines bestimmten Lernbereiches in den Unterricht benutzt werden, aber auch zur Wiederholung und/oder Vertiefung.

## 1.1. Aufgaben zur Mathematik

Aus den folgenden Handwerksberufen bieten wir Aufgaben aus der Praxis:

Peter:	Maurer
Markus:	Tischler
Julian:	Goldschmied
Kai:	Feinwerkmechaniker* mit Schwerpunkt Werkzeugbau
Sandra:	Feinwerkmechanikerin mit Schwerpunkt Maschinenbau
Kathrin:	Mechanikerin für Karosserieinstandhaltungstechnik**
Ines:	Metallbauerin
Oliver:	Parkettleger
Tanja:	Fliesen-, Platten- und Mosaiklegerin

---

\* Der Beruf des/der Feinwerkmechanikers/in (seit 01.08.2002) ist aus der Zusammenlegung der Ausbildungsberufe Maschinenbauer/-in, Feinmechaniker/-in, Dreher/-in, Werkzeugmacher/-in entstanden.

\*\* Der Startschuss für die Ausbildung zum/zur Mechaniker/in für Karosserieinstandhaltungstechnik fiel am 01.08.2003. Weitere Informationen gibt es unter [www.autoberufe.de](http://www.autoberufe.de).

## 1.1.1. Algebra

Im Lernbereich Algebra werden Aufgaben aus dem Handwerk für:

- a) Maßstäbe
- b) Dreisatz
- c) Prozentrechnen
- d) Zinsrechnen

angeboten.

### a) Maßstäbe

Der Umgang mit Maßstäben gehört in fast allen Handwerksberufen zur täglichen Arbeit. Gerade in den Berufen des Bau-, Ausbau- sowie Holz- und Metallgewerbes werden maßstabgerechte Zeichnungen angefertigt, nach denen die entsprechenden Tätigkeiten geplant und ausgeführt werden. Alle durchzuführenden Arbeiten – sei es beim Haus- oder Brückenbau, dem Herstellen und Einbauen von Fenstern, der Fertigung einer Uhr etc. – entstehen erst einmal »auf dem Papier«. Diese Zeichnungen dienen als Grundlage für die Durchführung. Daher ist es entscheidend, sie lesen und berechnen zu können.

### Maurer/-in

Peter lernt in seiner Lehre als Maurer die Errichtung von Bauwerken und Bauwerksteilen. Er baut Wände aus künstlichen und natürlichen Steinen, Beton, Stahlbeton oder aus Platten und großen Wandelementen, je nachdem auf welcher Baustelle er gerade arbeitet. Er stellt Fußböden, Stützen, Unterzüge, Decken, Estriche, Innen- und Außenputze her und bringt teilweise auch Dämmungen gegen Feuchtigkeit, Wärme, Schall und Feuer an. Zu seinem Handwerkszeug gehören nicht nur die traditionellen Werkzeuge wie Kelle, Hammer, Wasserwaage, Lot, Maurerschnur und Meterstab, sondern auch eine Vielzahl modernster Geräte und Baustoffe.

1. Peter macht seit dem Sommer eine Ausbildung zum Maurer. Er bekommt eine Zeichnung an die Hand und soll dem Maurergesellen die Maße für die zu errichtenden Wände angeben. Der Zeichnung entnimmt er folgende Angaben über die Längen der Mauern.

Wie lang sollen die Mauern in Wirklichkeit werden?

- a) 70 mm, M 1:200                      b) 13,40 mm, M 1:50                      c) 40,70 mm, M 1:100

Lösung a: \_\_\_\_\_

Lösungssatz: \_\_\_\_\_

Lösung b: \_\_\_\_\_

Lösungssatz: \_\_\_\_\_

Lösung c: \_\_\_\_\_

Lösungssatz: \_\_\_\_\_

2. Jetzt überprüft Peter, ob einige der bereits fertigen Mauern auch den Plänen entsprechend errichtet wurden.

- a) Das Aufmaß<sup>10</sup> zeigt, dass die Mauer 3,20 Meter lang und 2,40 Meter hoch ist. Der Maßstab der Zeichnung ist mit M 1:50 angegeben. Mit welcher Länge und Breite muss die Mauer in der Zeichnung angegeben sein?
- b) Das Aufmaß zeigt, dass die Mauer 5,60 Meter lang und 2,50 Meter hoch ist. Der Maßstab ist mit M 1:50 angegeben. Mit welcher Länge und Breite muss die Mauer in der Zeichnung angegeben sein?

Lösung a: \_\_\_\_\_

Lösungssatz: \_\_\_\_\_

Lösung b: \_\_\_\_\_

Lösungssatz: \_\_\_\_\_

<sup>10</sup> Das Aufmaß ist hier die exakte Nachmessung der Mauern mit dem Zollstock.

## Goldschmied/-in

Julian macht eine Ausbildung zum Goldschmied. An diesem Beruf faszinieren ihn die technische Vielfalt und die kreativen Möglichkeiten künstlerischer Umsetzung. Er erlernt die Verarbeitung von Edelmetallen, d.h. überwiegend Gold, aber auch Silber und Platin. Er arbeitet mit unterschiedlichen Legierungen der Edelmetalle, deren entsprechenden Feingehaltsanteile ein Gesetz aus dem Jahre 1884 regelt. Die Edelmetalle werden entweder nach eigenen Entwürfen gearbeitet oder nach Wünschen oder Zeichnungen der Kunden.

Der Goldschmied gestaltet nicht nur Schmuck, sondern fertigt auch Funktionsteile an, wie z. B. bewegliche Verbindungsteile oder Broschierungen. Außerdem führt er Reparaturen und Umarbeitungen durch.

3. Julians Ausbilder hat den Auftrag eines Kunden erhalten, nach einer vorgegebenen Zeichnung eine Brosche anzufertigen. Die Brosche hat in der Zeichnung eine Länge von 7,30 cm.  
Wie lang wird sie in Wirklichkeit, wenn die Zeichnung mit einem Maßstab von 5:1 angefertigt wurde?

Lösung: \_\_\_\_\_

Lösungssatz: \_\_\_\_\_

4. Ein Kettenanhänger soll in Form einer Sonne gearbeitet werden. Nach der Zeichnung hat er einen Durchmesser von 10 cm, die Zacken der Strahlen fangen bei einem Innenkreis mit dem Durchmesser von 5,50 cm an. Die Zeichnung hat den Maßstab M 4:1.  
a) Wie groß ist der Kettenanhänger zu fertigen?  
b) Wie lang sind die Sonnenstrahlen des Kettenanhängers zu fertigen?

Lösung a: \_\_\_\_\_

Lösungssatz: \_\_\_\_\_

Lösung b: \_\_\_\_\_

Lösungssatz: \_\_\_\_\_



**b) Dreisatz****Maurer/-in**

1. Peter arbeitet heute auf der Baustelle eines Einfamilienhauses. Er wird gebeten, beim Zulieferer noch Spaxschrauben zu besorgen. 5 Pakete Schrauben kosten 1,80 EUR. Peter soll 24 Pakete Schrauben besorgen.  
Wie viel Geld muss er mitnehmen, um die Schrauben zu bezahlen?

Lösung: \_\_\_\_\_

Lösungssatz: \_\_\_\_\_

2. Der Eigentümer des Einfamilienhauses möchte vor dem Winter einziehen. Peter soll die 3 Arbeiter, die bisher dort arbeiten, zusammen mit zwei weiteren Gesellen unterstützen. Die drei Arbeiter, die bisher auf der Baustelle waren, brauchten für die Errichtung der anfallenden Arbeiten 18 Tage. Wie viele Tage brauchen die Maurer mit der Verstärkung von den 3 weiteren Arbeitern?

Lösung: \_\_\_\_\_

Lösungssatz: \_\_\_\_\_

3. Peters Chef hat eine neue Baustelle übernommen. Bei der vorherigen Baustelle fuhren 5 Lkw in 8 Std. 630 Tonnen Mutterboden ab. Für die Erdarbeiten der neuen Baustelle stehen seiner Firma 6 Lkw zur Verfügung. Peter wird gebeten, auszurechnen, wie viele Tonnen Boden diese 6 Lkw in 10 Std. abfahren.

Lösung: \_\_\_\_\_

Lösungssatz: \_\_\_\_\_

4. An einer anderen Baustelle waren für den Abtransport des Aushubs eines 12,25 m langen Grabens 5 Lkw-Fahrten notwendig. Nun rechnet Peter aus, wie viele Lkw-Fahrten zum Abtransport des Aushubs eines 76 m langen Grabens erforderlich sind.

Lösung: \_\_\_\_\_

Lösungssatz: \_\_\_\_\_

5. 3 Kollegen von Peter sind Facharbeiter. Sie stellten in 4 Tagen und 8-stündiger Arbeitszeit  $224 \text{ m}^2$  Deckenschalung fertig. Von einer anderen Baustelle kommt ein Facharbeiter zur Verstärkung hinzu. Alle gemeinsam werden 4 Tage 8,25 Stunden arbeiten. Wie viel  $\text{m}^2$  Deckenschalung werden sie in dieser Zeit fertig stellen?

Lösung: \_\_\_\_\_

Lösungssatz: \_\_\_\_\_

6. Das hintere Stück der Baustelle des Einfamilienhauses soll schon, unabhängig vom Baufortschritt, als Garten angelegt werden. Der Metallbauer hat den Auftrag, einen U-förmigen Zaun zu bauen, um die Bepflanzung zu schützen. Vorgesehen war eine Begrenzung mit 19 Pfählen, die jeweils im Abstand von  $2,00 \text{ m}$  voneinander entfernt stehen sollen. Der Bauherr wünscht aber einen Abstand von  $3 \text{ m}$  zwischen den Pfählen. Wie viele Pfähle sind nun notwendig?

Lösung: \_\_\_\_\_

Lösungssatz: \_\_\_\_\_

## c) Prozentrechnen

### Maurer/-in

1. Bei der Planung von Bauten ist zu beachten, dass Grundstücke nur zu einem bestimmten Prozentsatz ihrer Gesamtfläche bebaut werden dürfen. Für den im Folgenden zu errichtenden Bau gilt die gesetzliche Regelung, dass das rechteckige Baugrundstück bis zu 40 % seiner Fläche bebaut werden darf. Die Länge des Grundstücks beträgt 28,25 m, die Breite 35,50 m.  
Wie viel m<sup>2</sup> Fläche dürfen höchstens bebaut werden?

Lösung: \_\_\_\_\_

Lösungssatz: \_\_\_\_\_

2. Peter soll eine Rechnung von 760 EUR bar bezahlen. Er rechnet nach, wie viel Geld er mitnehmen muss, wenn es auf den Rechnungsbetrag 3 % Skonto gibt?

Lösung: \_\_\_\_\_

Lösungssatz: \_\_\_\_\_

3. Wenn es auf die o.g. Rechnung nur 16 EUR Nachlass geben würde, wie hoch wäre dann der Prozentsatz des Nachlasses?

Lösung: \_\_\_\_\_

Lösungssatz: \_\_\_\_\_

4. Auf den Betrag einer anderen Rechnung erhält die Baufirma, bei der Peter arbeitet, 2 % Skonto. Dies entspricht 320,25 EUR.  
Wie hoch ist der Rechnungsbetrag?

Lösung: \_\_\_\_\_

Lösungssatz: \_\_\_\_\_

5. Auf einer Baustelle wurden  $273 \text{ m}^2$  Schalbretter geliefert. Bei der Verarbeitung entstand  $12 \%$  Verschnitt.  
Wie viel  $\text{m}^2$  Schalbretter stehen nach dem Zuschneiden zur Verfügung?

Lösung: \_\_\_\_\_

Lösungssatz: \_\_\_\_\_

6. Eine  $25 \text{ cm}$  dicke Wand soll laut Plänen beidseitig aus Sichtbeton mit rauer Oberfläche bestehen. Die Wand soll  $6 \text{ m}$  lang und  $2,50 \text{ m}$  hoch werden. Die Schalung soll aus sägerauen Brettern hergestellt werden. Peter muss einen Holzverschnitt von  $15 \%$  berücksichtigen.
- Wie viel  $\text{m}^2$  sägerauer Bretter muss er vom Lagerplatz anfordern?
  - Die Wand wird aus Beton gefertigt. Wie viel Frischbeton muss Peter bestellen, wenn der Beton sich beim Rütteln um  $16 \%$  verdichtet?

Lösung: \_\_\_\_\_

Lösungssatz: \_\_\_\_\_

7. Die Bauunternehmung, bei der Peter seine Lehre absolviert, beschäftigt  $470$  Personen.  $73 \%$  sind Facharbeiter,  $5,5 \%$  Bauhelfer,  $9,5 \%$  Auszubildende,  $12 \%$  Angestellte.  
Wie viele Personen gehören zu den einzelnen Gruppen?

Lösung: \_\_\_\_\_

Lösungssatz: \_\_\_\_\_

## Tischler/-in

Markus ist Auszubildender im Tischlerhandwerk. An diesem Beruf fasziniert ihn die Vielseitigkeit. Ein Tischler ist für Entwurf, Gestaltung, Konstruktion und Herstellung von vielen unterschiedlichen Einrichtungen und Geräten zuständig. Wohnungen, Arbeitsplätze, Gaststätten, Theater und Kirchen werden vom Tischler gestaltet und ausgebaut. Er fertigt z. B. Wand- und Deckenverkleidungen in edlen Hölzern oder auch in Kunststoff. Treppen fallen ebenso in sein Metier wie Türen, Fenster und Fassadenelemente. Er stellt Möbel in Serie her, aber auch individuell gestaltete Einzelmöbel nach Kundenwunsch.

Die Arbeiten des Tischlers sind auch in Freizeitanlagen wie Sporthallen, Schwimmbädern, Sauna- und Massageräumen, Umkleidekabinen oder Bürgerhäusern gefragt. Im Tischlerhandwerk werden Wohnmöbel, aber auch Laden-, Labor- und sonstige Spezialmöbel angefertigt. Eine große Anzahl an Tischlern hat sich auf den Innenausbau großer Yachten und Frachtschiffe spezialisiert. Segelflugzeuge, Schlitten, Skier, Snowboards, Skibobs und viele Turn- und Sportgeräte kommen aus der Werkstatt des Tischlers. Der Tischler ist auch Ansprechpartner in Fragen der Energieeinsparung und des Schallschutzes. Er kennt die neu eingeführte Wärmeschutzverordnung und berät Kunden zu diesen Themen.

8. Markus lernt, dass im Holzgewerbe, zu dem das Tischlerhandwerk zählt, zwischen Feuchte- und Trockenmaß des Holzes unterschieden wird. Bei der Trocknung schrumpft das Holz. Wird es nass, dehnt es sich wieder aus. Die Differenz zwischen beiden Maßen nennt man Schwindmaß, wenn sie in mm angegeben ist und Schwund, wenn sie in Prozent angegeben ist.
- Ein Seitenbrett hatte vor dem Trocknen eine Breite von 420 mm, nach dem Trocknen aber nur noch 399 mm. Wie viel % beträgt der Schwund?

Lösung: \_\_\_\_\_

Lösungssatz: \_\_\_\_\_

9. Markus ermittelt, wie hoch die Holzfeuchte der letzten Holzlieferung ist. Dazu sucht er ein Probestück aus und wiegt es. Die Waage zeigt 52 g an. Als Markus das Holzstück nach der Trocknung wieder wiegt, beträgt das Darrgewicht (Darren ist ein Trocknungsvorgang) seines Holzstücks nur 43 g. Aus der Differenz ermittelt Markus die Holzfeuchte in %. Wie hoch ist die Holzfeuchte in %? Bezugsgröße ist das Darrgewicht.

Lösung: \_\_\_\_\_

Lösungssatz: \_\_\_\_\_

10. Als nächstes lernt Markus, dass es beim Zuschneiden von Brettern immer einen Einschnittverlust gibt. Das Resultat des Einschnittverlustes fällt als Sägespäne an. Der Einschnittverlust muss bei der Bestellung von Holz ebenso einkalkuliert werden wie beim Einschneiden von Brettern aus Stämmen.
- Das Blockmaß (Maß vor dem Zuschneiden) eines Buchenstammes beträgt  $1,2 \text{ m}^3$ . Das Würfelmaß (Maß nach dem Zuschneiden) beträgt  $0,8 \text{ m}^3$ . Die Differenz von beiden ist der Einschnittverlust. Wie groß ist der Einschnittverlust in  $\text{m}^3$  und %?

Lösung: \_\_\_\_\_

Lösungssatz: \_\_\_\_\_

11. Aus einem Brett möchte Markus 6 Rahmenhölzer schneiden. Das Brett ist 260 cm lang und 15 cm breit. Die Rahmenhölzer sollen 75 cm lang und 6,50 cm breit sein. Wie groß ist der Verschnitt (die Menge Holz, die nach dem Zuschneiden der Rahmenhölzer übrig bleibt) in %?

Lösung: \_\_\_\_\_

Lösungssatz: \_\_\_\_\_

12. Ein Kunde hätte gerne eine runde Tischplatte mit einem Durchmesser  $d = 150 \text{ cm}$ . Markus schneidet sie aus einer quadratischen Platte mit einer Kantenlänge von 160 cm zu.
- Wie groß ist der Verschnitt in %?
  - Wie teuer wird die Tischplatte, wenn der Fertigholzpreis (der Preis des fertig zugeschnittenen Holzes) des vom Kunden ausgesuchten Holzes im  $\text{m}^2$  bei 57 EUR liegt?

Lösung a: \_\_\_\_\_

Lösungssatz: \_\_\_\_\_

Lösung b: \_\_\_\_\_

Lösungssatz: \_\_\_\_\_

13. Im Holzgewerbe erlernen die Lehrlinge – so auch Markus – den Umgang mit Überzugsmitteln und ihre Verarbeitung. Mit Überzugsmitteln können Holzoberflächen verschönert werden. Harze z. B. bilden den Glanz bzw. Matteeffekt auf der Holzoberfläche und Härter sorgen für ein Auskondensieren der Harze. Harze und Härter müssen beim Zweikomponentenlack gemischt werden. Meistens werden 10 % Härter beigemischt. Markus bereitet eine gebrauchsfertige Lackmenge von 14 Litern vor. Der SH-Lack benötigt 10 % Härter, d. h. ein Mischungsverhältnis von 1 : 10. Wie viel Liter Lack und wie viel Liter Härter werden benötigt?

Lösung: \_\_\_\_\_

Lösungssatz: \_\_\_\_\_

### c) Zinsrechnen

In jedem Handwerksberuf sind kaufmännische Grundkenntnisse gefragt. Wenn ein Fuhrpark erweitert wird, Maschinen angeschafft oder auch nur eine größere Anschaffung zwischenfinanziert werden soll, ist es notwendig, mit den entstehenden Kosten kalkulieren zu können. Guthaben kann angelegt werden, um über die Zinsen die Kaufkraft zu erhalten oder zu vermehren.

1. Ein Kapital erbringt nach 4 Jahren bei einem Zinssatz von 3 % Zinsen in Höhe von 423,58 EUR. Zinsausschüttung ohne Zinseszins.  
Wie hoch ist das Kapital?

Lösung: \_\_\_\_\_

Lösungssatz: \_\_\_\_\_

2. Für ein Kapital von 27.250 EUR erhält man nach 3 Jahren vereinbarter Anlagezeit Zinsen in Höhe von 3.270 EUR. Zinsausschüttung ohne Zinseszins.  
Wie hoch ist der Zinssatz?

Lösung: \_\_\_\_\_

Lösungssatz: \_\_\_\_\_

3. Peter hat von seiner Oma Geld geerbt. Er möchte das Geld für seine Meisterprüfung anlegen. Er kauft dafür festverzinsliche Wertpapiere zum Nennwert von 5.000 EUR und legt diese für 5 Jahre fest. Sie werden zu 6,5 % pro Jahr verzinst.  
Wie viel Zinsen bringen diese Wertpapiere in dieser Zeit ohne die Berechnung von Zinseszinsen?

Lösung: \_\_\_\_\_

Lösungssatz: \_\_\_\_\_



## d) Gemischte Aufgaben: Prozent- und Körperberechnungen

### Erdarbeiten

Zu Erdarbeiten werden vorwiegend das Ausheben von Baugruben und Leitungsräumen, das Herstellen von Geländeeinschnitten, das Verfüllen von Arbeitsräumen und das Aufschütten von Dämmen gezählt. Lösen, Laden, Transportieren, Einbauen und Verdichten des Bodens sind dabei Teilarbeitsgänge. Für Bauteile oder Bauwerke, die unter der Geländeoberfläche liegen, wird der Boden ausgehoben. Wird gewachsener Naturboden ausgehoben, entsteht eine Volumenvergrößerung, Auflockerung genannt. Je nach Bodenklasse und Korngröße kann die Auflockerung verschieden ausfallen. Sie kann in Prozenten, bezogen auf die Masse des gewachsenen Bodens oder als Auflockerungsfaktor angegeben werden. Bei einer leicht lösbaren Bodenart beträgt die Auflockerung z. B. 15 %. Dies entspricht einem Auflockerungsfaktor von 1,15. Die Abrechnung des Aushubes erfolgt nach dem Volumen des gewachsenen Bodens. Anhand dieser aufgelockerten Bodenmasse wird die Leistung von Erdbaumaschinen bestimmt und die erforderlichen Transportkapazitäten für die Abfuhr des Aushubmaterials ermittelt.

### Gemischte Aufgabe: Flächenberechnung, Prozentrechnen

1. Ein Einfamilienhaus wird gebaut. Den Plänen ist zu entnehmen, dass die dazugehörige Baugrube eine Länge von 12,10 m und eine Breite von 7,10 m betragen soll. Die Aushubtiefe ist mit 1,17 m angegeben. Die Grundrissmaße des zu erstellenden Gebäudes betragen 10,49 m x 5,49 m. Der Boden hat eine Auflockerung von 20 %.
  - a) Wie viel m<sup>3</sup> Aushub sind für die spätere Verfüllung des Arbeitsraumes (Differenz zwischen Aushub Baugrube und Gebäude) auf der Baustelle zu lagern?
  - b) Wie viele Fuhren sind für den Abtransport des überschüssigen Aushubmaterials (entspricht dem Aushub des Gebäudes) notwendig, wenn ein Kipperfahrzeug mit 5,25 m<sup>3</sup> Aushub beladen werden darf?

Lösung a: \_\_\_\_\_

Lösungssatz: \_\_\_\_\_

Lösung b: \_\_\_\_\_

Lösungssatz: \_\_\_\_\_

## Gemischte Aufgabe: Rechnen mit Trapez und Prozentrechnen

Wird aufgelockerter Boden geschüttet, setzt sich nach kurzer Zeit der Boden. In Folge dieser natürlichen Bodenverdichtung können Bauschäden auftreten. Um diese spätere Setzung zum Schutz von Neubauten auszuschließen, wird der Boden maschinell verdichtet. Die maschinelle Verdichtung einer Schüttung kann als Zuschlag in Prozent bezogen auf das Volumen des unverdichteten Schüttmaterials oder als Verdichtungsfaktor angegeben werden. Bei einer Verdichtung von z.B. 10 % beträgt das Volumen des unverdichteten Schüttmaterials 110 %, der Verdichtungsfaktor beträgt demnach 1,10.

2. Ein 50 m langer und 2,20 m hoher Damm hat die Form eines gleichschenkligen Trapezes. Die Breite am Dammfuß beträgt 10 m, die an der Dammkrone 5 m. Wie viel  $\text{m}^3$  Boden sind für die Dammschüttung anzufahren, wenn für die Verdichtung ein Zuschlag von 15 % zu berücksichtigen ist?

Lösung: \_\_\_\_\_

Lösungssatz: \_\_\_\_\_

## 1.1.2. Geometrie

Im Lernbereich Geometrie werden Aufgaben aus dem Handwerk für:

- a) Räumliches Denken: Zur Einstimmung auf die Geometrie
- b) Koordinatensysteme
- c) Flächen: Viereck, Dreieck, Parallelogramm, Trapez, Kreis

angeboten.

**Aus den folgenden Handwerksberufen haben wir Aufgaben aus der Praxis gestellt:**

Peter:	Maurer
Markus:	Tischler
Kai:	Feinwerkmechaniker <sup>11</sup> mit Schwerpunkt Werkzeugbau
Sandra:	Feinwerkmechanikerin mit Schwerpunkt Maschinenbau
Katrin:	Mechanikerin für Karosserieinstandhaltungstechnik <sup>12</sup>
Ines:	Metallbauerin
Oliver:	Parkettleger
Tanja:	Fliesen-, Platten- und Mosaiklegerin

### a) Räumliches Denken

Wie bei vielen Handwerksberufen ist – neben technischem Verständnis – auch in allen Handwerksberufen der Elektro- und Metallgruppe und der Fahrzeugtechnik die Fähigkeit zu räumlichem Denken wichtig. Die nun folgenden Aufgaben sind Themen der Ausbildung und somit auch der Gesellen- bzw. Zwischenprüfungen.

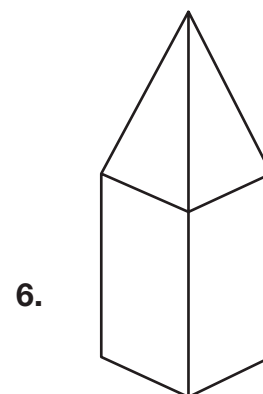
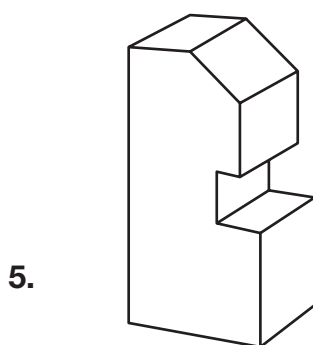
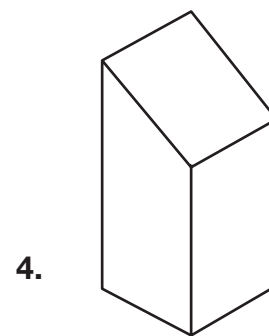
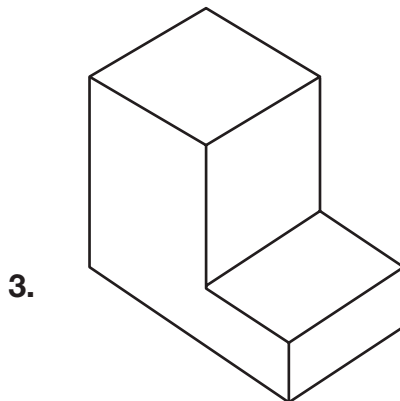
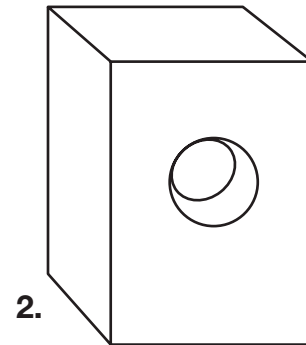
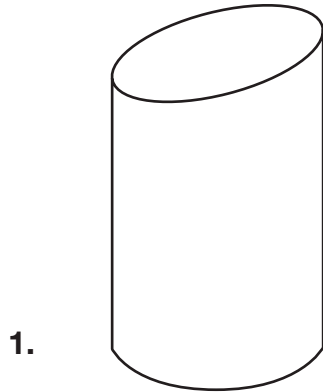
Räumliches Denken ist eine wichtige Fähigkeit, um mit dem Lernbereich Geometrie gut zurecht zu kommen, und: Es ist trainierbar. Wenn man einmal »den Dreh« heraus hat, fällt es immer leichter. Zur Einstimmung stehen Aufgaben zur Verfügung, die den Umgang mit Flächen erleichtern. Zu ihnen gehört: Flächen von verschiedenen Körpern zählen, Flächen benennen, die richtige Vorder-, Rück-, Seiten- etc. -ansicht der Körper zu finden. Das Arbeiten mit Abwicklungen schult die Fähigkeit mit Mantelflächen umzugehen.

<sup>11</sup> Der Beruf des/der Feinwerkmechanikers/-in (seit 01.08.2002) ist aus der Zusammenlegung der Ausbildungsberufe Maschinenbauer/-in, Feinmechaniker/-in, Dreher/-in und Werkzeugmacher/-in entstanden.

<sup>12</sup> Der Startschuss für die Ausbildung zum/zur Mechaniker/-in für Karosserieinstandhaltungstechnik fällt am 01.08.2003. Weitere Informationen gibt es unter [www.autoberufe.de](http://www.autoberufe.de).

**Zur Einstimmung: Flächen zählen**

Jeder abgebildete Körper hat eine bestimmte Anzahl von Flächen. Aus wie vielen Flächen bestehen die Körper?



Lösung 1.): \_\_\_\_\_

Lösung 4.): \_\_\_\_\_

Lösung 2.): \_\_\_\_\_

Lösung 5.): \_\_\_\_\_

Lösung 3.): \_\_\_\_\_

Lösung 6.): \_\_\_\_\_

## Was ist die richtige Ansicht?

### Feinwerkmechaniker/-in

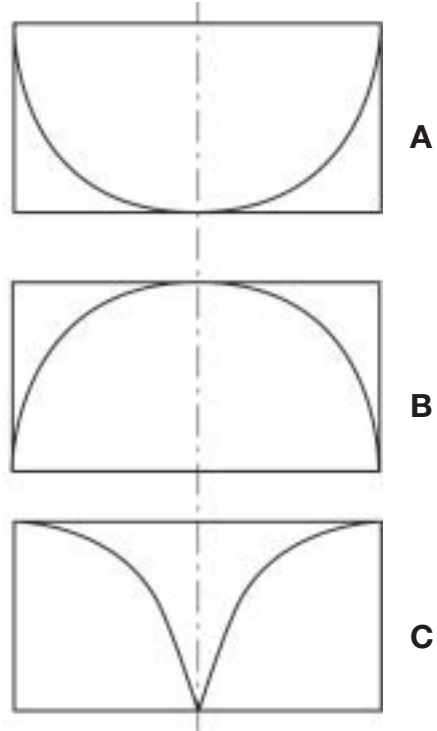
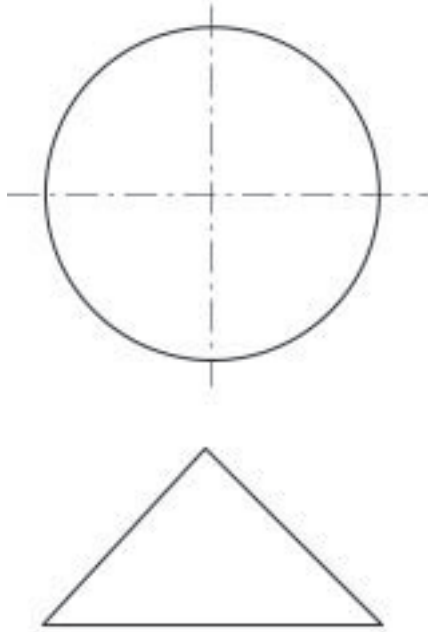
Feinwerkmechaniker/-innen stellen Präzisionsgeräte des Werkzeug- und Maschinenbaus her. Sie fertigen Vorrichtungen und Formen zur Herstellung von Serienteilen oder reparieren diese. Sie planen die Arbeitsabläufe, richten Werkzeugmaschinen ein und führen Arbeiten wie z. B. Drehen, Fräsen, Bohren, Schleifen durch.

Kai möchte Feinwerkmechaniker mit Schwerpunkt Werkzeugbau werden. Im Werkzeugbau werden Schneid-, Umform- und Bearbeitungswerkzeuge, Vorrichtungen, Lehren, Schablonen und Prüfwerkzeuge für die Serienfertigung gefertigt oder auch repariert. Ebenso gehört die Herstellung von Press-, Blas-, Druck- und Spritzgussformen zu seinem Aufgabengebiet.

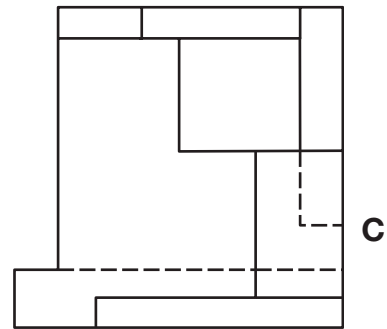
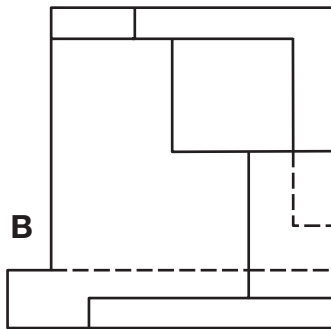
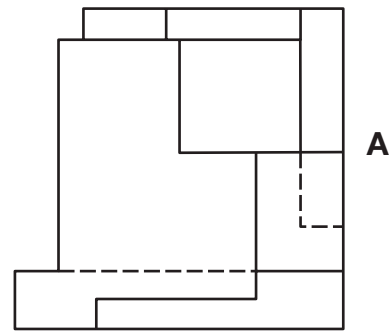
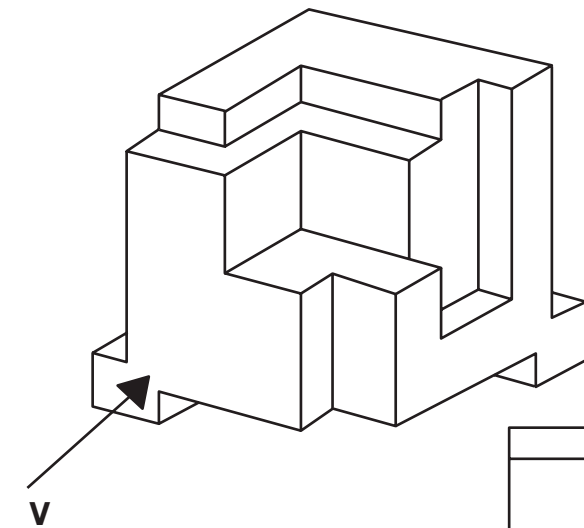
Sandra macht ebenfalls diese Ausbildung. Sie wählte jedoch den Schwerpunkt Maschinenbau. Sie erlernt die Herstellung verschiedenster Maschinen und Anlagen für die Produktion von Gebrauchs- und Konsumgütern, Einzelteilen und Kleinserien. Jedes Werkstück ist eine Einzelanfertigung. Es bildet die Basis für die spätere Produktion, bei der alle Teile exakt genau gleich aussehen. In Sandras Aufgabengebiet fällt auch der Bau von Großwaagen, Laborwaagen und die Fertigung von Mess-, Prüf-, Steuer- und Regelgeräten.

Zeichnungen lesen können gehört mit zu Kais und Sandras Ausbildung. Gerade im Werkzeug- und Maschinenbau ist es besonders wichtig, technische Zusammenhänge mit räumlichem Denken zu verbinden. Beide trainieren ihr räumliches Denken anhand der folgenden Abbildungen.

7. Welche Seitenansicht gehört zu der dargestellten Draufsicht und Vorderansicht?



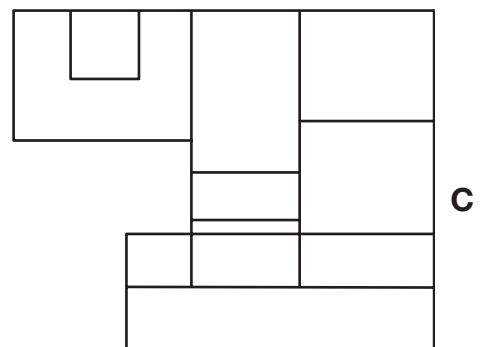
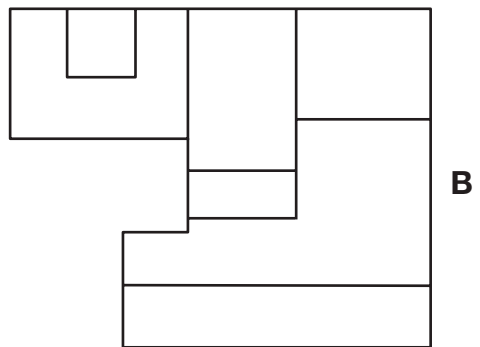
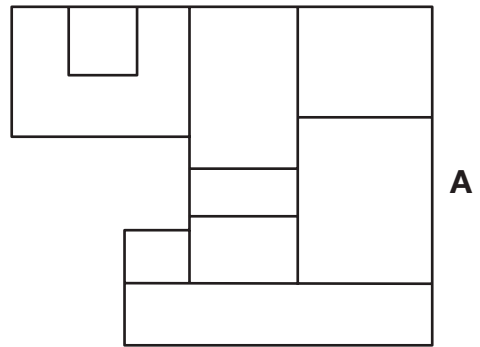
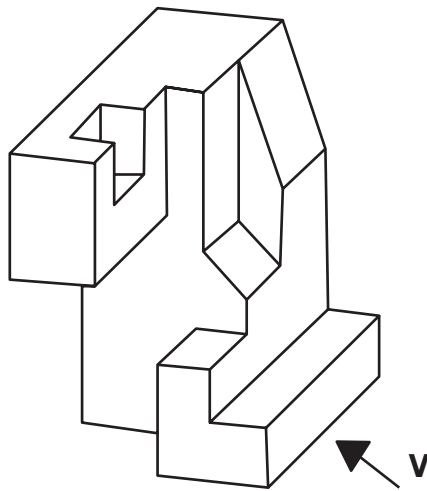
Lösung: \_\_\_\_\_



8. Welche Abbildung gehört zur Vorderansicht?

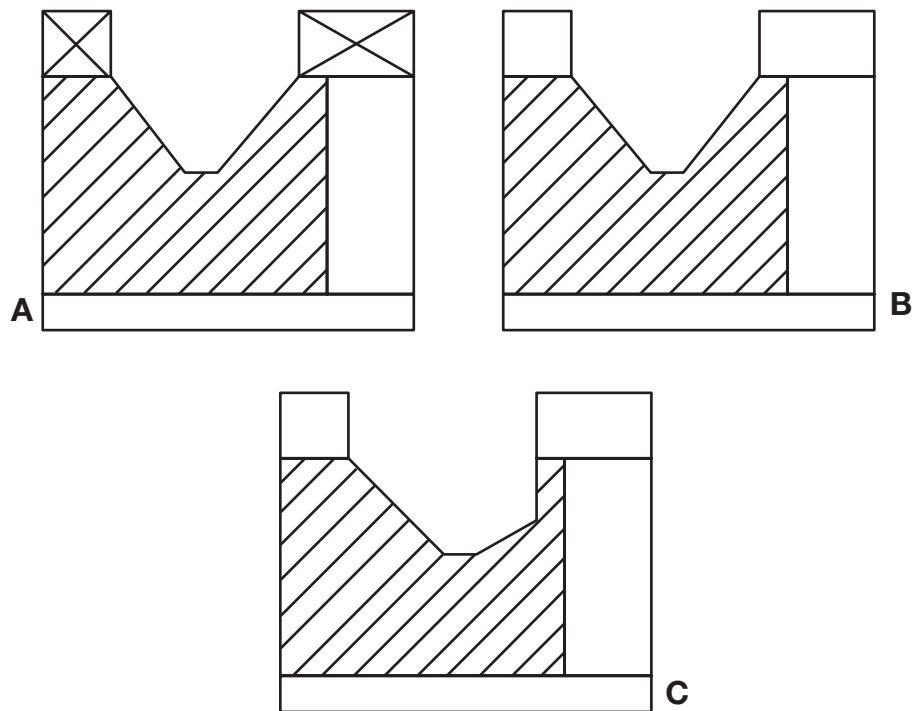
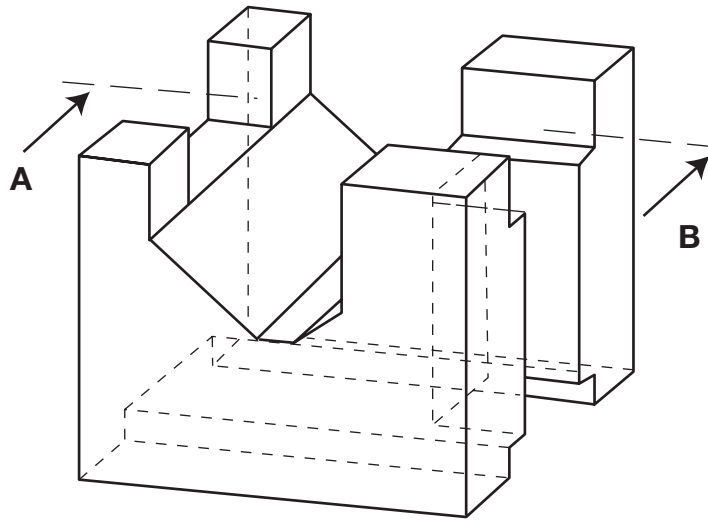
Lösung: \_\_\_\_\_

9. Welche Abbildung zeigt die richtige Vorderansicht?



Lösung: \_\_\_\_\_

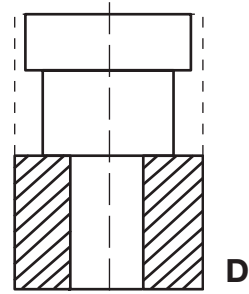
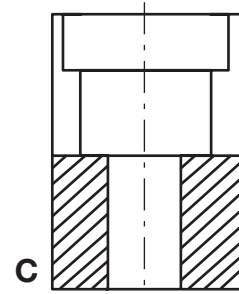
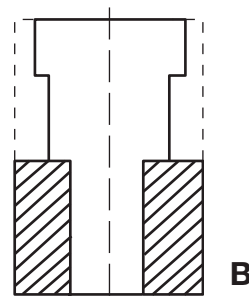
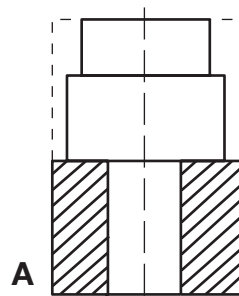
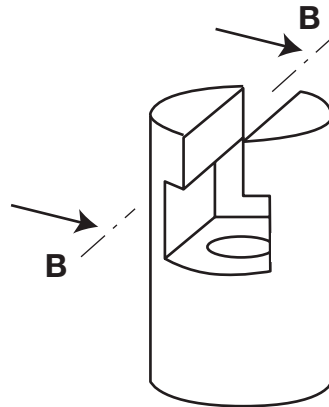
10. Welche Abbildung zeigt den Schnitt A-B?



Lösung: \_\_\_\_\_



11. Welche Abbildung zeigt die richtige Schnittdarstellung A–B des räumlich dargestellten Werkstücks?



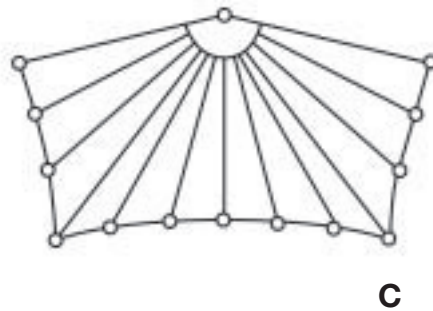
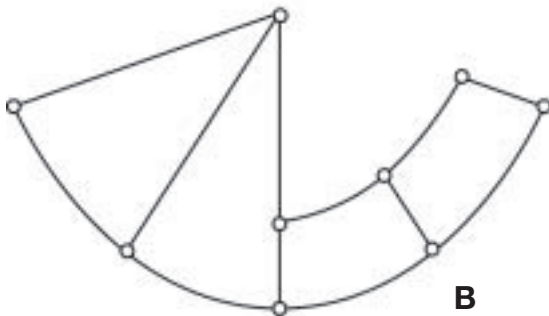
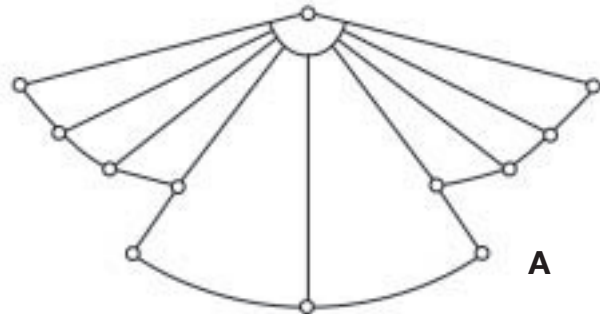
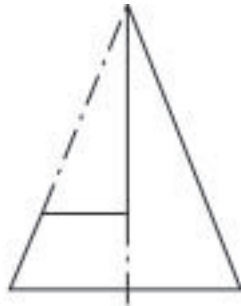
Lösung: \_\_\_\_\_

## Was ist die richtige Abwicklung?

### Mechaniker/-in für Karosserieinstandhaltungstechnik

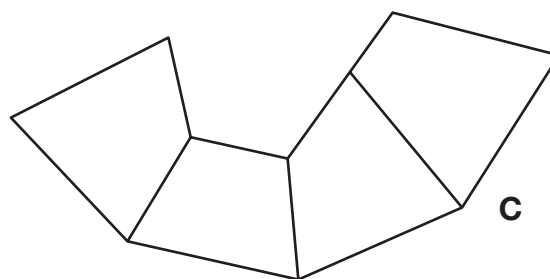
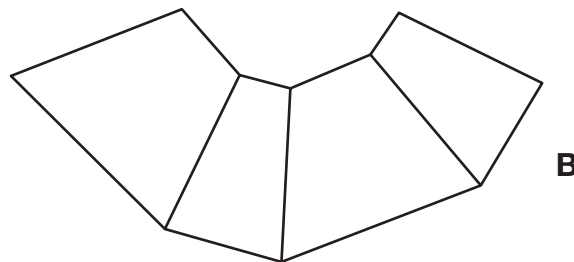
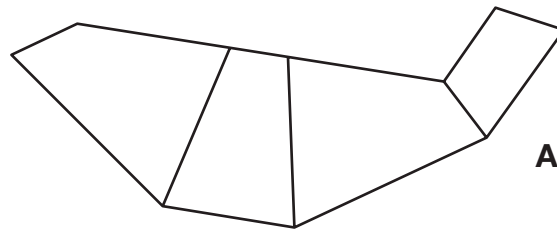
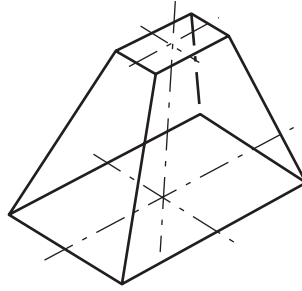
Auch Kathrin interessiert sich für die Aufgaben zum räumlichen Denken, denn in ihrem Beruf ist es ebenfalls wichtig, ein gutes räumliches und funktionales Vorstellungsvermögen zu haben. Zu ihrem Aufgabengebiet gehört es, Karosserien instand zu setzen, Schäden an Karosserien zu beurteilen, sie zu vermessen, Fehler, Störungen und Mängel festzustellen, ihre Oberfläche zu schützen und zu lackieren und Kraftfahrzeuge mit Zubehör und Zusatzeinrichtungen aus- und umzurüsten. Auch die Inbetriebnahme von Kraftfahrzeugen und anderen Systemen gehört zu ihrem Beruf.

12. Welche Mantelabwicklung gehört zu dem abgebildeten Kegelschnitt?



Lösung: \_\_\_\_\_

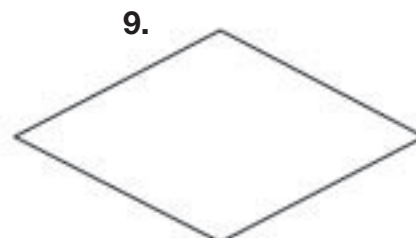
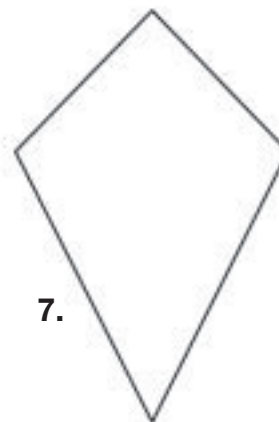
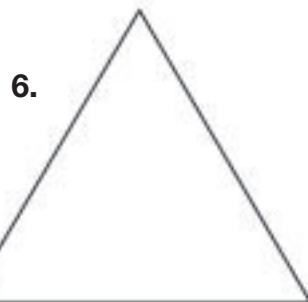
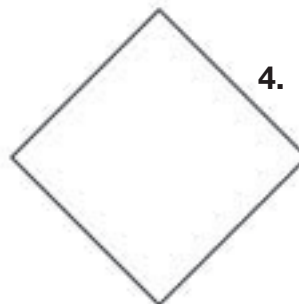
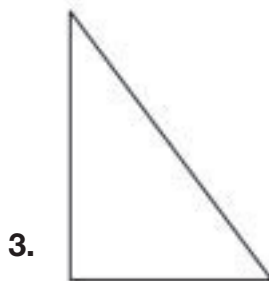
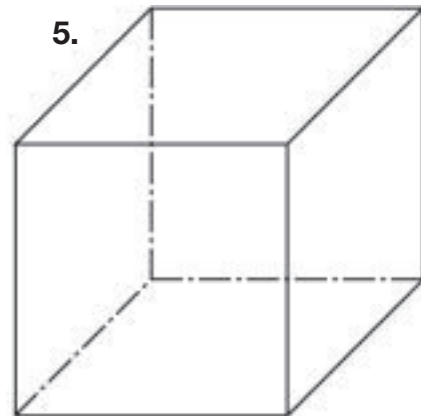
13. Welche Abwicklung gehört zu dem abgebildeten Pyramidenstumpf?



Lösung: \_\_\_\_\_

**Flächen benennen**

Die im Folgenden abgebildeten Flächen und Körper sind zu benennen und mit der passenden Formel zur Flächen- bzw. Volumenberechnung zu versehen.



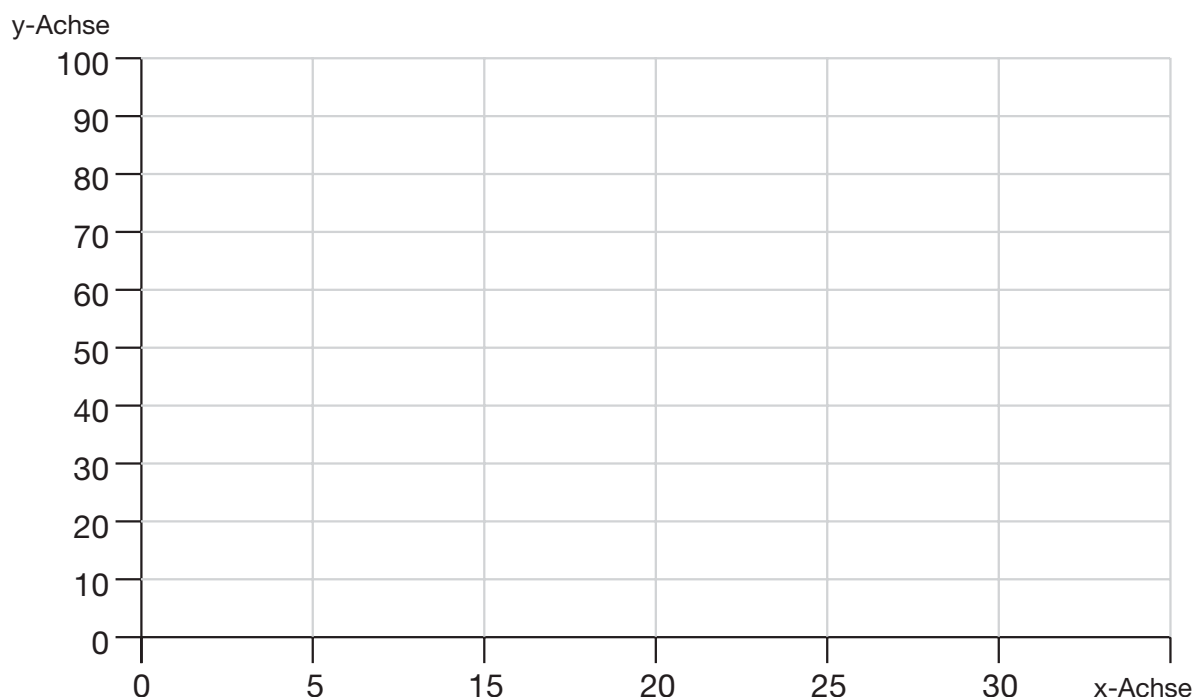
## b) Koordinatensysteme

### Metallbauer/-in

Metallbauer/-innen können zwischen drei verschiedenen Fachrichtungen wählen: Konstruktionstechnik, Metallgestaltung, Nutzfahrzeugbau / Fahrzeugkonstruktionstechnik. Allen gemeinsam ist das Herstellen, Instandsetzen und Montieren von Konstruktionen aus Stahl, Nichteisenmetallen oder Kunststoffen.

Ines hat sich für diesen Beruf mit der Fachrichtung Nutzfahrzeugbau / Fahrzeugkonstruktionstechnik entschieden. Er beinhaltet den Bau von Kränen für tonnenschwere Lasten, die Herstellung, Inbetriebnahme, Instandsetzung und Wartung von Aufzügen sowie Förder- und Fertigungsanlagen jeder Größenordnung. Viel technisches Verständnis ist gefragt.

1. In der Ausbildung lernt Ines, dass ein Turmdrehkran bei größerer Auslegerstellung weniger Last heben kann, als bei kleiner Auslegerstellung. Die Hebelkraft nimmt zu, wenn das Gewicht am Arm weiter nach außen gelagert wird. Diese Kraft wird in kN (kilo Newton) angegeben.
  - a) Ines stellt die Tragkraft des Krans im Koordinatensystem dar. Bei einer Auslegerlänge von 10 m beträgt seine Tragkraft 52 kN, bei einer Auslegerlänge von 20 m beträgt seine Tragkraft 26 kN und bei einer Auslegerlänge von 30 m nimmt die Tragkraft auf 17,33 kN ab. Ines trägt die Auslegerlänge  $l$  auf der x-Achse und die Tragkraft  $F$  auf der y-Achse ein.
  - b) Welche Tragkraft hat der Turmdrehkran bei einer Auslegerlänge von 15 m?
  - c) Welche Tragkraft hat der Turmdrehkran bei einer Auslegerlänge von 25 m?



## c) Flächen: Viereck, Dreieck, Parallelogramm, Trapez, Kreis

### Parkettleger/-in

Oliver lernt, wie Parkett verlegt, restauriert, gepflegt wird und erhalten bleibt. Es gibt viele unterschiedliche Parkettarten, Sortierungen und farbige Hölzer zur Auswahl. Parkett ist für (fast) jeden Raum geeignet, so dass es auch für Schulen, Sitzungs- und Festsäle, Turnhallen, Büroräume und in Kaufhäusern gerne genommen wird. Oliver lernt auch, wie elastische und textile Bodenbeläge, z. B. Linoleum, Kork, Kunststoff, Gummi und Textil verlegt wird. Bei der Auswahl der geeigneten Parkett-, Holzpflaster- und Bodenbeläge beraten Parkettleger auch Architekten. Durch künstlerische Verlegemuster gibt er jedem Raum seine ganz individuelle Note.

1. Ein Kunde, selbstständiger Tischlermeister im Bereich Saunabau, möchte seinen Ausstellungsraum vom Parkettleger mit Holzfußboden ausstatten lassen, um ein warmes und gemütliches Ambiente zu schaffen. Er gibt Oliver die Maße: 12,75 m ist der Raum breit und 15,40 m lang.
  - a) Wie viel m<sup>2</sup> Parkettfußboden sind zu verlegen?
  - b) Wie viele Parkettplatten in der Größe 25 x 25 cm werden benötigt?

Lösung a: \_\_\_\_\_

Lösungssatz: \_\_\_\_\_

Lösung b: \_\_\_\_\_

Lösungssatz: \_\_\_\_\_

2. Ein anderer Kunde des Parkettleger ist Fliesenleger. Er hat den Auftrag, einen Raum von 5,50 m Länge und 4,40 m Breite so zu fliesen, dass in der Mitte ein gleichschenkliges Dreieck mit einer Höhe von 4,30 m und einer Grundlinie von 3,30 m aus Parkett verlegt werden kann.
- Wie viel  $\text{m}^2$  Parkett sind zu verlegen?
  - Wie groß ist der gesamte Raum in  $\text{m}^2$ ?
  - Wie viel  $\text{m}^2$  Fliesen muss der Fliesenleger verlegen?

Lösung a: \_\_\_\_\_

Lösungssatz: \_\_\_\_\_

Lösung b: \_\_\_\_\_

Lösungssatz: \_\_\_\_\_

Lösung c: \_\_\_\_\_

Lösungssatz: \_\_\_\_\_

## Fliesen-, Platten- und Mosaikleger/-in

Tanja erlernt den Handwerksberuf Fliesen-, Platten- und Mosaiklegerin. Sie verlegt überwiegend keramisches Material, aber auch Naturstein-, Beton- und Kunststoffplatten mit Ansetz- oder Verlegemörtel bzw. Kleber. Der Mörtel wird jeweils in Abhängigkeit vom Untergrund individuell hergestellt. Sie lernt auch, Trennwände aus Spezialfliesen zu errichten.

Auf jeder Baustelle ermittelt sie zu Beginn ihrer Arbeit die Raummaße, um die richtige Menge Fliesen zu bestimmen. Alle Ecken und Nischen werden genau ausgemessen. Sie arbeitet mit Reißnagel, Meißel und Fliesenhammer, Senklot, Wasser- und Schlauchwaage, aber auch mit Plattentrenngeräten. Wärme-, Schall- und Feuchteschutz muss sie gleichfalls beherrschen. Sie lernt viel über Farblehre und Gestaltung.

3. Auf einer Baustelle hat Tanja den Auftrag, einen Raum von 6,40 m Länge und 5,40 m Breite so zu fliesen, dass genau in der Mitte ein gleichschenkliges Dreieck aus Parkett Platz findet. Die Spitzen des Dreiecks sollen einen Abstand von 0,50 m von den Wänden haben.

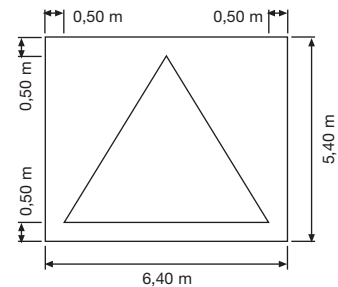
- a) Wie viel m<sup>2</sup> Parkett müssen verlegt werden?
- b) Wie viel m<sup>2</sup> Fliesen müssen verlegt werden?

Lösung a: \_\_\_\_\_

Lösungssatz: \_\_\_\_\_

Lösung b: \_\_\_\_\_

Lösungssatz: \_\_\_\_\_



4. Ein anderer Kunde hätte gerne in seinem Raum ein Dreieck von 17,94 m<sup>2</sup> Fliesen verlegt. Die Grundlinie gibt er mit 7,80 m an. Tanja rechnet aus, welche Höhe das Dreieck hat.

Lösung: \_\_\_\_\_

Lösungssatz: \_\_\_\_\_

5. Im Eingangsbereich eines Ausstellungsraums wird vom Kunden ein Fliesenmuster gewünscht. Die Grundlinie l soll parallel zum Eingang liegen, die Spitze des Dreiecks in den Ausstellungsraum zeigen. Die räumlichen Gegebenheiten lassen ein Verhältnis der Länge l der Grundlinie zur Höhe h des Dreiecks von 2:1 zu. Tanja rechnet aus, wie groß l und h des Dreiecks werden, wenn der Flächeninhalt des Dreiecks 22,57 m<sup>2</sup> beträgt.

Lösung: \_\_\_\_\_

Lösungssatz: \_\_\_\_\_



**Tischler/-in**

6. Ein Kunde bestellt für sein Restaurant 28 quadratische Tischplatten aus 38 mm Spanplatte. Das Zuschnittmaß beträgt 0,75 m. Wie viele m<sup>2</sup> Spanplatte werden insgesamt benötigt.

Lösung: \_\_\_\_\_

Lösungssatz: \_\_\_\_\_

7. Markus möchte eine parallelogrammförmige Treppenwange (die Seite der Treppe) 25 cm breit und 6,83 m lang aus Holz zuschneiden und den Nettoverbrauch (also ohne Verschnitt) in m<sup>2</sup> errechnen.

Lösung: \_\_\_\_\_

Lösungssatz: \_\_\_\_\_

8. Aus einer quadratischen Platte mit einer Kantenlänge von 1,30 m ist eine runde Tischplatte mit einem Durchmesser von 1,21 m herauszuschneiden.
- a) Wie groß ist der Flächeninhalt der Tischplatte in m<sup>2</sup>?
- b) Wie groß ist der Verschnitt (Abfall)?

Lösung a: \_\_\_\_\_

Lösungssatz: \_\_\_\_\_

Lösung b: \_\_\_\_\_

Lösungssatz: \_\_\_\_\_

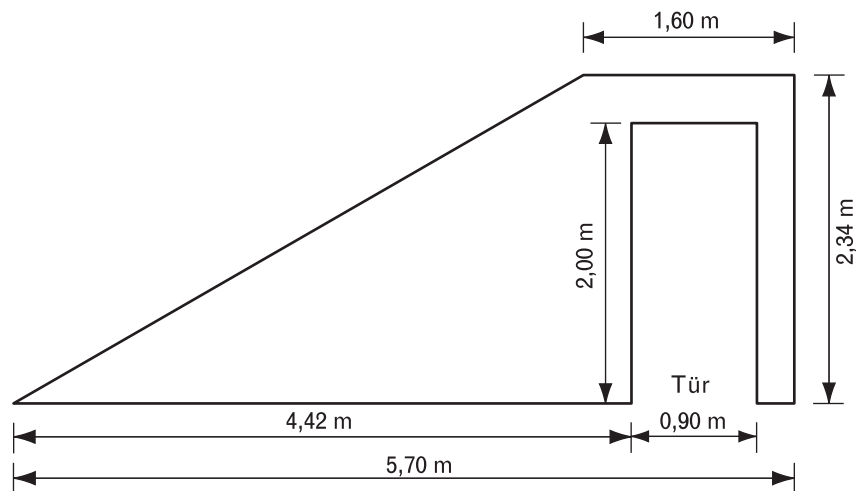
9. Bei einem Kunden im Haus wurde das Dachgeschoss ausgebaut. Die beiden trapezförmigen Stirnwände müssen noch vom Tischler verkleidet werden. Markus ermittelt, wie viel m<sup>2</sup> Verbretterung benötigt werden. Die Stirnwände sind 2380 mm hoch, an der Decke 3820 mm und am Fußboden 5240 mm breit.

Lösung: \_\_\_\_\_

Lösungssatz: \_\_\_\_\_

**Maurer/-in**

10. Ein Treppenabgang wird mit Spanplatte verschalt. Peter errechnet anhand der folgenden Zeichnung, wie viel m<sup>2</sup> Spanplatte erforderlich sind.



Lösung: \_\_\_\_\_

Lösungssatz: \_\_\_\_\_

### 1.1.3. Lösungen 7/8 »Algebra«

#### a) Maßstäbe

1. a) Wirkliche Länge = Länge in der Zeichnung  $\cdot$  Verhältniszahl  
 $7,00 \text{ cm} \cdot 200 = 1400 \text{ cm} = 14,00 \text{ m}$   
*Die Mauer ist in Wirklichkeit 14,00 m lang.*

b)  $1,34 \text{ cm} \cdot 50 = 67 \text{ cm}$   
*Die Mauer ist 67 cm lang.*

c)  $4,07 \text{ cm} \cdot 100 = 4,07 \text{ m}$   
*Die Mauer ist 4,07 m lang.*
2. a) *In der Zeichnung muss die Mauer mit 6,40 cm Länge und 4,80 cm Höhe angegeben sein. Länge  $560 \text{ cm} : 50 = 6,4 \text{ cm}$ ; Höhe  $250 : 50 = 5 \text{ cm}$* 

b) *In der Zeichnung muss die Mauer mit 11,20 cm Länge und 5 cm Höhe angegeben sein. Länge  $560 \text{ cm} : 50 = 11,2 \text{ cm}$ ; Höhe  $250 \text{ cm} : 50 = 5 \text{ cm}$*
3. Maßstab M 5:1  $\frac{7,30 \text{ cm}}{5} = 1,46 \text{ cm}$ .  
*Die Brosche wird in der Realität 1,46 cm lang.*
4. a) Größe des Kettenanhängers:  
 Maßstab M 4:1  $\frac{10 \text{ cm}}{4} = 2,50 \text{ cm}$   
*Der Kettenanhänger wird 2,50 cm groß.*

b) Länge der Sonnenstrahlen:  

$$\frac{10 \text{ cm} - 5,50 \text{ cm}}{2} = 2,25 \text{ cm} \qquad \frac{\text{Außendurchmesser} - \text{Innendurchmesser}}{2}$$
 Maßstab M 4:1  $\frac{2,25 \text{ cm}}{4} = 0,56 \text{ cm}$  (gerundet)  
*Die Sonnenstrahlen sind 0,56 cm lang.*

#### b) Dreisatz

1. 1. Satz: 5 Pakete Schrauben kosten 1,80 EUR  
 2. Satz: 1 Paket Schrauben kostet  $1,80 \text{ EUR} : 5 = 0,36 \text{ EUR}$   
 3. Satz: 24 Pakete Schrauben kosten  $0,36 \cdot 24 = 8,64 \text{ EUR}$   
*Peter muss 8,64 EUR mitnehmen, um die Schrauben zu bezahlen.*

2. 1. Satz: 3 Arbeiter benötigen 18 Tage  
 2. Satz: 1 Arbeiter benötigt 18 Tage  $\cdot$  3  
 3. Satz: 6 Arbeiter benötigen  $(18 \cdot 3) : 6 = 9$  Tage  
 6 Arbeiter benötigen für die anfallenden Arbeiten 9 Tage.
3. 5 Lkw fahren in 8 Std. 630 t  
 1 Lkw fährt in 8 Std.  $\frac{630 \text{ t}}{5 \text{ Lkw}}$   
 1 Lkw fährt in 1 Std.  $\frac{630 \text{ t}}{8 \text{ Std.} \cdot 5 \text{ Lkw}}$   
 6 Lkw fahren in 1 Std.  $\frac{630 \text{ t} \cdot 6 \text{ Lkw}}{8 \text{ Std.} \cdot 5 \text{ Lkw}}$   
 6 Lkw fahren in 10 Std.  $\frac{630 \text{ t} \cdot 6 \text{ Lkw} \cdot 10 \text{ Std.}}{8 \text{ Std.} \cdot 5 \text{ Lkw}}$   
 6 Lkw fahren in 10 Std. 945 t ab.
4. 5 Lkw fahren 12,25 m Graben ab.  
 1 Lkw fährt 12,25 m : 5 = 2,45 m  
 76 m : 2,45 m = 31,0  
 31 Lkw-Fahren sind notwendig, um den Aushub des Grabens von 76 m Länge abzutransportieren.
5. 3 Arbeiter erstellen in 4 Tagen à 8 Std. 224 m<sup>2</sup>  
 1 Arbeiter erstellt in 4 Tagen à 8 Std. 224 m<sup>2</sup> : 3  
 1 Arbeiter erstellt in 1 Std.:  $\frac{224 \text{ m}^2}{3 \cdot 4 \cdot 8}$   
 4 Arbeiter erstellen in 4 Tagen à 8,25 Std.  
 $\frac{224 \text{ m}^2}{3 \cdot 4 \cdot 8} \cdot 4 \cdot 4 \cdot 8,25 = 308 \text{ m}^2$  Deckenschalung.  
 4 Facharbeiter stellen in 4 Tagen und 8,25-stündiger Arbeitszeit 308 m<sup>2</sup> Deckenschalung fertig.
6.  $(19 - 1)$  Pfähle, 2 m Abstand; 1 m Abstand:  $(18 \cdot 2)$   
 3 m Abstand:  $\frac{18 \cdot 2}{3}$   
 Es werden  $(12 + 1) = 13$  Pfähle benötigt.

### c) Prozentrechnen

1. Prozentwert = Grundwert  $\cdot$  Prozentsatz  $W = (G \cdot p) : 100$   
 $W = \frac{28,25 \text{ m} \cdot 35,50 \text{ m} \cdot 40 \%}{100 \%} = 401,15 \text{ m}^2$   
 Es dürfen 401,15 m<sup>2</sup> überbaut werden.

2. 100 % entsprechen 760 EUR  
 1 % entsprechen 760 EUR : 100 % = 7,60 EUR  

$$W = \frac{760 \text{ EUR} \cdot 3 \%}{100 \%} = 22,80 \text{ EUR}$$
*Auf die Rechnung erhält Peter 22,80 EUR Skonto.  
 Er muss 737,20 EUR mitnehmen, um die Rechnung zu begleichen.*
3. Prozentsatz = (100 %  $\cdot$  Prozentwert) : Grundwert  

$$p = \frac{100 \% \cdot 16 \text{ EUR}}{760 \text{ EUR}} = 2,1 \%$$
*Der Nachlass würde dann 2,1 % betragen.*
4. Grundwert = (Prozentwert  $\cdot$  100) : Prozentsatz  

$$G = (320,25 \text{ EUR} \cdot 100) : 2 = 16.012,50 \text{ EUR}$$
*Die Rechnung beträgt 16.012,50 EUR.*
5. Verminderter Grundwert = 88 %  
 88 % entsprechen (273 m<sup>2</sup>  $\cdot$  88) : 100 = 240,24 m<sup>2</sup>  
*Es stehen 240,24 m<sup>2</sup> fertige Schalbretter zur Verfügung.*
6. a) 2 (6 m  $\cdot$  2,50 m) = 30 m<sup>2</sup>  
 30 m<sup>2</sup> entsprechen 100 %  
 15 % entsprechen 4,50 m<sup>2</sup>  
 115 % entsprechen 34,50 m<sup>2</sup>  
*Peter muss vom Lagerplatz 34,50 m<sup>2</sup> sägeraue Bretter für die Schalung anfordern.*
- b) 6,00 m  $\cdot$  2,50 m  $\cdot$  0,25 m = 3,75 m<sup>3</sup>  
 3,75 m<sup>3</sup> entsprechen 100 %  
 16 % entsprechen 0,60 m<sup>3</sup>  
*4,35 m<sup>3</sup> Frischbeton muss Peter für die Wand bestellen.*
7. 470 Personen entsprechen 100 %  
 (470 : 100)  $\cdot$  73 = 343 Facharbeiter  
 (470 : 100)  $\cdot$  5,5 = 26 Bauhelfer  
 (470 : 100)  $\cdot$  9,5 = 45 Auszubildende  
 (470 : 100)  $\cdot$  12 = 56 Angestellte  
*Von den 470 Personen sind 343 Facharbeiter, 26 Bauhelfer, 45 Auszubildende und 56 Angestellte.*
8. Feuchtemaß = 420 mm  
 Trockenmaß = 399 mm  
 Schwindmaß = Feuchtemaß – Trockenmaß  
 Schwindmaß in % = (Schwindmaß in mm  $\cdot$  100 %) : Feuchtemaß in mm

$$\begin{aligned}\text{Schwindmaß} &= 420 \text{ mm} - 399 \text{ mm} \\ &= 21 \text{ mm}\end{aligned}$$

$$\begin{aligned}\text{Schwund in \%} &= (21 \text{ mm} < 100 \%) : 420 \\ &= 5 \%\end{aligned}$$

*Das Seitenbrett ist um 21 mm bzw. 5 % geschrumpft.*

$$\begin{aligned}9. \text{ Nassgewicht} &= 52 \text{ g} \\ \text{Darrgewicht} &= 43 \text{ g} \\ \text{Holzfeuchte in \%} &= (\text{Nassgewicht} - \text{Darrgewicht}) \cdot 100 : \text{Darrgewicht} \\ \text{Holzfeuchte in \%} &= (52 \text{ g} - 43 \text{ g}) \cdot 100 : 43 \text{ g} \\ &= 20,93 \%\end{aligned}$$

*Die Holzfeuchte der letzten Holzlieferung beträgt 20,93 %.*

$$\begin{aligned}10. \text{ Einschnittverlust in m}^3 &= \text{Blockmaß} - \text{Würfelmaß} \\ \text{Einschnitt in \%} &= (\text{Einschnittverlust in m}^3 \cdot 100) : \text{Blockmaß} \\ \text{Einschnittverlust in m}^3 &= 1,22 \text{ m}^3 - 0,88 \text{ m}^3 \\ &= 0,34 \text{ m}^3 \\ \text{Einschnittverlust in \%} &= 0,34 \text{ m}^3 \cdot 100 \% : 1,22 \text{ m}^3 \\ &= 27,87 \%\end{aligned}$$

*Der Einschnittverlust beträgt 0,34 m<sup>3</sup>, d.h. 27,87 %.*

$$\begin{aligned}11. \text{ gegeben sind Rohholzmenge und Fertigholzmenge} \\ \text{Rohholzmenge} &= 0,15 \text{ m} \cdot 2,60 \text{ m} = 0,39 \text{ m}^2 \\ \text{Fertigholzmenge} &= 0,75 \text{ m} \cdot 6 \cdot 0,065 \text{ m} \\ &= 0,293 \text{ m}^2 \\ \text{Verschnitt in m}^2 &= 0,39 \text{ m}^2 - 0,293 \text{ m}^2 \\ &= 0,097 \text{ m}^2 \\ \text{Verschnitt in \%} &= \frac{0,097 \text{ m}^2 \cdot 100}{0,293 \text{ m}^2} \\ &= 33,11 \%\end{aligned}$$

*Der Verschnitt beträgt 33,11 %.*

$$\begin{aligned}12. \text{ a) Rohholzmenge in m}^2 &= 160 \text{ cm} \cdot 160 \text{ cm} \\ &= 2,56 \text{ m}^2 \\ \text{Fertigholzmenge in m}^2 &= \frac{(1,5 \text{ m})^2}{4} \cdot \pi \\ &= 1,77 \text{ m}^2 \\ \text{Verschnitt in m}^2 &= 2,56 \text{ m}^2 - 1,77 \text{ m}^2 \\ &= 0,79 \text{ m}^2 \\ \text{Verschnitt in \%} &= 30,86 \%\end{aligned}$$

*Der Verschnitt beträgt 30,86 % da Bezugsgröße die ganze Platte 2,56 m<sup>2</sup> ist.*

$$\text{b) Der Preis liegt bei } 57 \text{ EUR/m}^2 \cdot 1,77 \text{ m}^2 = 100,89 \text{ EUR.}$$

*Die Tischplatte kostet 100,89 EUR.*

12. Gesamtmenge = 14 Liter  
 Anteil der Stoffmenge = 1 bzw. 10  
 Gesamtanteile = 11  
 Stoffmenge des Lackes =  $\frac{14 \text{ l} \cdot 10}{11}$   
 = 12,7 l  
 Stoffmenge des Härters =  $\frac{14 \text{ l} \cdot 1}{11} = 1,2 \text{ l}$   
*Es werden 12,7 l Lack und 1,2 Härter benötigt.*

## d) Zinsrechnen

1.  $K = \frac{Z \cdot 100}{p \cdot t}$   
 $K = \frac{423,58 \text{ EUR} \cdot 100}{3 \cdot 4}$   
 $K = 3.529,83 \text{ EUR}$   
*Das Kapital beträgt 3.529,83 EUR.*

2.  $p = \frac{Z \cdot 100}{K \cdot t}$   
 $p = \frac{3.270 \cdot 100}{27.250 \cdot 3}$   
 $p = 4 \%$   
*Der Zinssatz beträgt 4%.*

3.  $Z = \frac{K \cdot p \cdot t}{100}$   
 $Z = \frac{5.000 \text{ EUR} \cdot 6,5 \cdot 5}{100}$   
 $Z = 1.625 \text{ EUR}$   
*Die Zinsen betragen 1.625 EUR.*

## d) Gemischte Aufgaben

### Flächenberechnung, Prozentrechnen

1. a) Lagerung von Aushubmaterial auf der Baustelle:  
 $V = 1,2 (12,1 \text{ m} \cdot 7,1 \text{ m} - 10,49 \text{ m} \cdot 5,49) \cdot 1,17 \text{ m}$   
 $V = 1,2 (85,91 - 57,59) \text{ m}^2 \cdot 1,17 \text{ m}$   
 $V = 39,76 \text{ m}^3$   
*Auf der Baustelle müssen 39,76 m<sup>3</sup> Aushub für die spätere Verfüllung des Arbeitsraumes gelagert werden.*

b) Anzahl der LKW-Fuhren:

$$n = ((10,49 \text{ m} \cdot 5,49 \text{ m} \cdot 1,17 \text{ m}) : 5,25) \text{ m}^3 \cdot 1,2$$

$$n = (67,38 : 5,25) \cdot 1,2$$

$$n = 15,4$$

$$n = 16 \text{ Fuhren}$$

*Es sind 16 Fuhren für den Abtransport des überschüssigen Aushubmaterials notwendig, wenn ein Kipperfahrzeug mit  $5,25 \text{ m}^3$  Aushub beladen werden darf.*

### Gemischte Aufgabe: Rechnen mit Trapez und Prozentrechnen

$$2. \quad V = ((5,00 \text{ m} + 10,00 \text{ m}) : 2) \cdot ((2,20 \text{ m} \cdot (115\% : 100\%)) \cdot 50 \text{ m})$$

$$V = 948,75 \text{ m}^3$$

*Es sind  $948,75 \text{ m}^3$  Boden für die Dammschüttung anzufahren.*

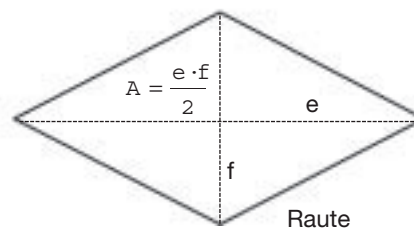
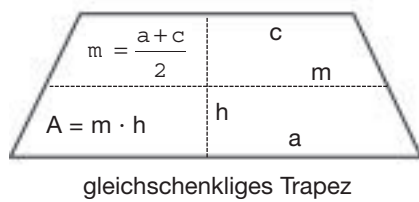
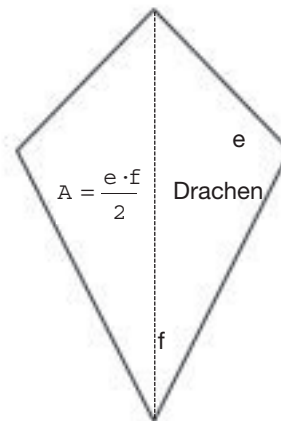
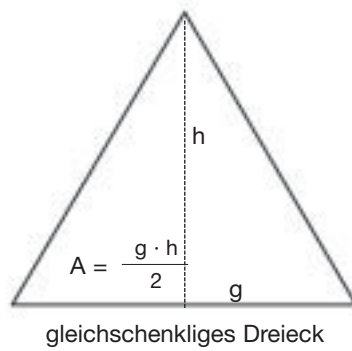
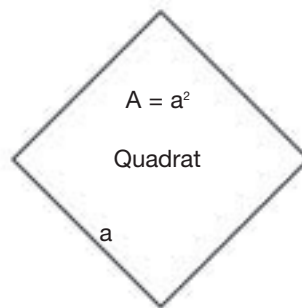
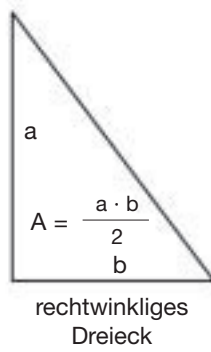
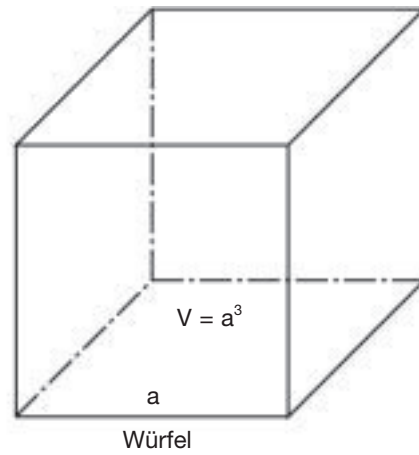
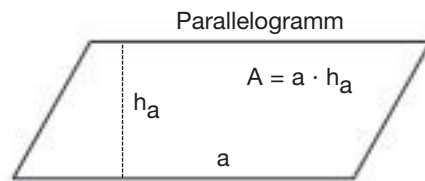
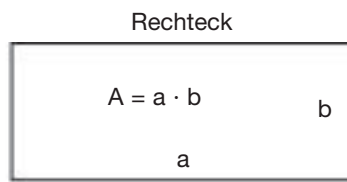
## Lösungen zu 1.1.2. Geometrie

### a) Räumliches Denken

1. 3 Flächen
2. 7 Flächen
3. 8 Flächen
4. 6 Flächen
5. 11 Flächen
6. 9 Flächen
7. Ansicht A
8. Abbildung C
9. Abbildung B
10. Abbildung C
11. Abbildung D
12. Abbildung B
13. Abbildung B



Flächen benennen



## b) Koordinatensysteme

1. a) Die Punkte (10/52), (20/26) und (30/17,33) werden ins Koordinatensystem eingezeichnet (auf der x-Achse werden die Meter m abgetragen, auf der y-Achse F in kN) und mit dem Lineal verbunden. Der Bereich zum Koordinatensystem hin zeigt alle Lasten, die der Kran heben kann. Die gezeichnete Linie stellt die äußere Grenze für die Tragkraft dar.
  - b) Bei 15 m kann man 34,67 kN im Koordinatensystem ablesen.
  - c) Bei 25 m kann man 20,8 kN im Koordinatensystem ablesen.

## c) Flächen: Viereck, Dreieck, Parallelogramm, Trapez, Kreis

1. a)  $A = 12,75 \text{ m} \cdot 15,40 \text{ m}$   
 $A = 196,35 \text{ m}^2$   
*Es sind 196,35 m<sup>2</sup> Parkett zu verlegen.*
  - b)  $\frac{12,75 \text{ m}}{0,25 \text{ m}} \cdot \frac{15,40 \text{ m}}{0,25 \text{ m}} = 51 \cdot 62 = 3.162 \text{ Stück}$   
*Es werden 3.162 Parkettplatten benötigt.*
  
2. a)  $A_1 = \frac{l \cdot h}{2}$   
 $A_1 = \frac{4,30 \text{ m} \cdot 3,30 \text{ m}}{2}$   
 $A_1 = 7,10 \text{ m}^2$   
*Es sind 7,10 m<sup>2</sup> Parkett zu verlegen.*
  - b)  $A_2 = l \cdot b$   
 $A_2 = 5,50 \text{ m} \cdot 4,40 \text{ m}$   
 $A_2 = 24,20 \text{ m}^2$   
*Der Raum hat 24,20 m<sup>2</sup>.*
  - c)  $A_3 = A_2 - A_1 = 17,10 \text{ m}^2$   
*Der Fliesenleger muss 17,10 m<sup>2</sup> Fliesen verlegen.*
  
3. a)  $A_1 = \frac{l \cdot h}{2}$   
 $A_1 = \frac{5,40 \text{ m} \cdot 4,40 \text{ m}}{2}$   
 $A_1 = 11,88 \text{ m}^2$   
*Es müssen 11,88 m<sup>2</sup> Parkett gelegt werden.*

$$b) A_2 = l \cdot b$$

$$A_2 = 6,40 \text{ m} \cdot 5,40 \text{ m}$$

$$A_2 = 34,56 \text{ m}^2$$

Der Raum hat eine Grundfläche von 34,56 m<sup>2</sup>.

$$A_3 = A_2 - A_1 = 22,70 \text{ m}^2$$

Der Fliesenleger muss 22,70 m<sup>2</sup> verlegen.

$$4. \quad A = \frac{l \cdot h}{2} \quad h = \frac{2A}{l}$$

$$h = \frac{2 \cdot 17,94 \text{ m}^2}{7,80 \text{ m}}$$

$$h = 4,60 \text{ m}$$

Das Dreieck hat eine Höhe von 4,60 m.

$$5. \quad A = \frac{l \cdot h}{2}$$

$$\text{Aus } \frac{1}{h} = \frac{2}{l} \text{ folgt } l = 2 \cdot h$$

Für  $l$  wird in der Grundformel  $2 \cdot h$  eingesetzt:

$$A = \frac{2 \cdot h \cdot h}{2}$$

$$A = h^2$$

$$h = \sqrt{A}$$

$$h = \sqrt{22,57 \text{ m}^2} = 4,75 \text{ m}$$

$$l = 2 \cdot h = 9,50 \text{ m}$$

Das Dreieck hat eine Grundlinie von 9,50 m und eine Höhe von 4,75 m.

$$6. \quad A = l^2$$

$$A = (0,75 \text{ m})^2 = 0,5625 \text{ m}^2$$

$$0,5625 \text{ m}^2 \cdot 28 = 15,75 \text{ m}^2$$

Es werden insgesamt 15,75 m<sup>2</sup> Spanplatte benötigt.

$$7. \quad A = l \cdot h$$

$$A = 6,83 \text{ m} \cdot 0,25 \text{ m} = 1,71 \text{ m}^2$$

Der Nettoverbrauch beträgt 1,71 m<sup>2</sup>.

$$8. \quad a) A_{\square} = l^2; A_{\circ} = \frac{d \cdot d \cdot \pi}{4}$$

$$A_{\square} = 1,30 \text{ m} \cdot 1,30 \text{ m} = 1,69 \text{ m}^2$$

$$A_{\circ} = \frac{1,21 \text{ m} \cdot 1,21 \text{ m} \cdot \pi}{4}$$

$$A_{\circ} = 1,15 \text{ m}^2$$

Die Tischplatte hat einen Flächeninhalt von 1,15 m<sup>2</sup>.

$$b) \text{Verschnitt} = A_{\square} - A_{\circ} = 1,69 \text{ m}^2 - 1,15 \text{ m}^2 = 0,54 \text{ m}^2$$

Es gibt einen Verschnitt von 0,54 m<sup>2</sup>.

$$9. \quad A = ((l_1 + l_2) : 2) \cdot b$$

$$A = \frac{3,82\text{m} + 5,24\text{m}}{2} \cdot 2,38\text{m}$$

$$A = 10,78\text{ m}^2$$

Es werden  $10,78\text{ m}^2$  Verbretterung benötigt.

$$10. \quad A_{\Delta} = \frac{l \cdot h}{2}; \quad A = l \cdot h$$

$$\begin{aligned} A_{\text{Dreieck}} &= \frac{(5,70\text{ m} - 1,60\text{ m}) \cdot 2,34\text{ m}}{2} \\ &= 4,77\text{ m}^2 \end{aligned}$$

$$\begin{aligned} A_{\text{Rechteck}} - A_{\text{Tür}} &= (1,60\text{ m} \cdot 2,34\text{ m}) - (2,00\text{m} \cdot 0,90\text{ m}) \\ &= 3,74\text{ m}^2 - 1,80\text{ m}^2 \\ &= 1,94\text{ m}^2 \end{aligned}$$

$$\begin{aligned} A_{\text{Verschalung}} &= 4,80\text{ m}^2 + 1,94\text{ m}^2 \\ &= 6,74\text{ m}^2 \end{aligned}$$

Es sind  $6,74\text{ m}^2$  erforderlich, um den Treppenabgang zu verschalen.

## 1.2. Aufgaben zur Mathematik, Jahrgangsstufe 9/10

Aus den folgenden Handwerksberufen haben wir Aufgaben aus der Praxis zusammengestellt:

Sascha:	Zimmerer
Sonja:	Wärme-, Kälte- und Schallschutzisoliererin
Christian:	Dachdecker
Martin:	Straßenbauer
Daniel:	Elektroniker mit der Fachrichtung Energie- und Gebäudetechnik <sup>13</sup>
Yasemine:	Malerin und Lackiererin

### 1.2.1. Geometrie

Zur Behandlung des Lernbereichs Geometrie finden Sie Aufgaben aus der Praxis zu den Themen:

- a) Dreiecksberechnungen
- b) Kreis und Ellipse
- c) Volumenberechnungen
- d) Mantel- und Oberfläche der Pyramide
- e) Mantel- und Oberfläche des Kegels

---

<sup>13</sup> Im Elektrohandwerk ist eine Umstrukturierung in Arbeit. Bisher gab es beim Ausbildungsberuf Elektrotechniker/-in die Fachrichtungen Elektroinstallateur/-in, Elektromechaniker/-in und Fernmeldeanlagenelektroniker/-in. Zum 01.08.2003 sollen diese Berufe ersetzt werden durch den/die Elektroniker/-in mit den Spezialisierungsmöglichkeiten Energie-, Gebäudetechnik, Automatisierungstechnik und Informations- und Telekommunikationstechnik. Die neuen Berufsbezeichnungen sind vorläufige Arbeitstitel. Weitere Informationen unter [www.zveh.de](http://www.zveh.de).

## a) Dreiecksberechnungen

### Zimmerer/-in

Sascha absolviert eine Ausbildung zum Zimmerer. Ebenso wie Markus (Tischler) möchte er lernen, mit Holz zu arbeiten. Im Gegensatz zu Markus gehören zu Saschas Aufgabenbereich Holzkonstruktionen und Holzbauten aller Art. Er lernt, wie Bauwerke und Bauwerksteile entworfen, hergestellt, montiert und instand gehalten werden, wie Dachstühle, Treppen und Decken errichtet werden und wie man komplizierte Betonschalungen fertigt.

Der Zimmerer arbeitet nicht nur mit Holz, sondern auch mit diversen Bauplatten, Sperr- und Dämmstoffen sowie Kunststoffen. Der Umgang mit elektrischen Kreis- und Bandsägen oder Bohr-, Hobel- und Stemmmaschinen gehört zum Alltag. Moderne Transportsysteme ersetzen heute Muskelkraft und erleichtern ehemals körperlich schwere Arbeit.

1. Sascha hat den Auftrag, mit seinen Kollegen einen Dachstuhl eines einseitig geneigten Daches zu errichten. Die Bauwerksbreite  $b$  beträgt 6,20 m und die Firsthöhe  $a$  beträgt 5,20 m. Wie lang muss der Dachsparren (entspricht der Länge  $c$  des Dreiecks) sein?

Lösung: \_\_\_\_\_

Lösungssatz: \_\_\_\_\_

2. Bei einem einseitig geneigten Dach liegt die Gebäudebreite  $a$  mit 9,90 m vor. Die Dachsparren  $c$  haben ein Zuschnittmaß von 12,25 m. Wie hoch ist das Dach?

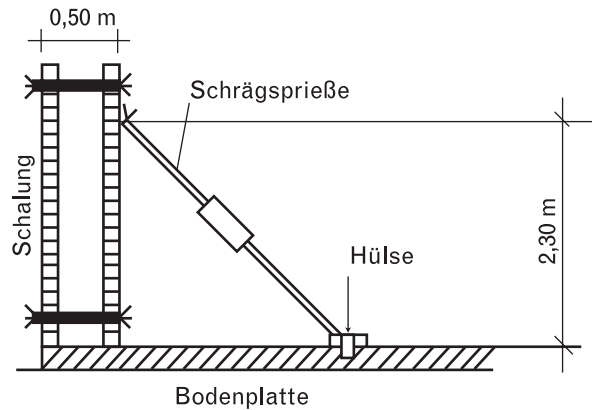
Lösung: \_\_\_\_\_

Lösungssatz: \_\_\_\_\_

3. Zur standsicheren Montage einer Systemschalung sind in der Bodenplatte Befestigungshülsen einzubetonieren (s. dazu die Abbildung).

a) Wie groß muss der Abstand  $b$  der Hülsen von der Außenkante der Bodenplatte sein, wenn die Länge  $c$  der Schrägsprieße 3,10 m beträgt?

b) Auf welche Länge  $c$  müssen die Schrägsprieße ausgezogen werden, wenn der Hülsenabstand  $b = 1,80$  m von der Außenkante der Bodenplatte betragen kann?



Lösung a: \_\_\_\_\_

Lösungssatz: \_\_\_\_\_

Lösung b: \_\_\_\_\_

Lösungssatz: \_\_\_\_\_

4. Sascha rechnet aus, welche Raumhöhe  $b$  man mit einer  $c = 3,15$  m langen Einschubtreppe (Treppe, die meistens in den Dachboden führt) überwinden kann, wenn das Treppengrundmaß  $a = 0,95$  m beträgt?

Lösung: \_\_\_\_\_

Lösungssatz: \_\_\_\_\_

5. Welche Raumhöhe ist mit einer 3,50 m langen Einschubtreppe zu überwinden, wenn das Treppengrundmaß  $a = 1,20$  m beträgt?

Lösung: \_\_\_\_\_

Lösungssatz: \_\_\_\_\_

6. Durch eine Einschubtreppe soll eine Raumhöhe von 2,90 m überwunden werden. Das Treppengrundmaß beträgt 0,90 m. Sascha soll nun ausrechnen, wie lang die Treppe sein muss.

Lösung: \_\_\_\_\_

Lösungssatz: \_\_\_\_\_

7. Sascha lernt, dass sich mit Verreihung rechte Winkel herstellen oder überprüfen lassen. Wenn die Seiten eines Dreiecks im Verhältnis 3 : 4 : 5 (= Verreihung) stehen, ist das Dreieck rechtwinklig. Zur Herstellung eines rechten Winkels stehen Sascha 3 Bretter zur Verfügung. Das längste davon ist 1,70 m lang. Die Längen der beiden anderen Bretter sind zu berechnen.

Lösung: \_\_\_\_\_

Lösungssatz: \_\_\_\_\_

8. In einem anderen Fall steht Sascha das kürzeste Brett zur Verfügung. Es ist 1,12 m lang. Wie lang müssen die anderen beiden Bretter sein?

Lösung: \_\_\_\_\_

Lösungssatz: \_\_\_\_\_

9. Bei einem einseitig geneigten Dach ist die Gebäudebreite mit 9,70 m bekannt. Die Dachsparren haben ein Zuschnittmaß von 12,40 m. Sascha ermittelt, wie hoch das Dach ist.

Lösung: \_\_\_\_\_

Lösungssatz: \_\_\_\_\_



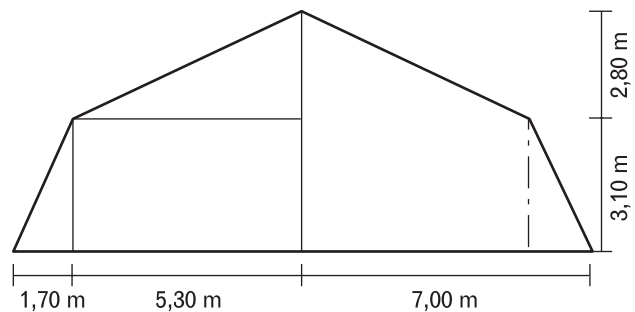
## Wärme-, Kälte- und Schallschutzisolierer/-in

Als Auszubildende zur Wärme-, Kälte- und Schallschutzisoliererin lernt Sonja Häuser, Räume, Maschinen, Fahrzeuge oder Schiffe gegen Wärme, Kälte, Schall und Brand zu dämmen. Weiterhin werden Schwingungen gedämpft, Strahlungen abgeschirmt und Akustik- und Trockenbauarbeiten ausgeführt. Als Dämmstoffe dienen z. B. Glas- und Steinwolle, Kork, Schaumstoffe und keramische Fasern. Zwischen Wärme- und Kälteschutz besteht physikalisch kein Unterschied, in beiden Fällen handelt es sich um Temperaturdifferenzen. Von Kälteschutz wird gesprochen, wenn über einen längeren Zeitraum Temperaturen gehalten werden müssen, die niedriger als die Temperatur der Umgebung sind (z. B. in Kühlhäusern, Tiefkühlagern, Schlachthöfen, Fleischereien, Brauereien, Molkereien oder Kühlfahrzeugen). Der Bereich des Schallschutzes umfasst auch Schallschluckarbeiten z. B. für Theater, Senderäume, Säle oder Schulen und Großraumbüros, um eine gute Hörbarkeit zu gewährleisten.

10. Bei der Sanierung eines Mansarddaches wird eine Wärmedämmung eingebaut. Die folgende Abbildung gibt Auskunft über die konkreten Maße.

a) Wie viel  $\text{m}^2$  beträgt die zu dämmende Fläche, wenn das Dach 14,30 m lang ist?

b) Wie groß ist die Putzfläche des Giebels für den Wärmedämmputz?



Lösung a: \_\_\_\_\_

Lösungssatz: \_\_\_\_\_

Lösung b: \_\_\_\_\_

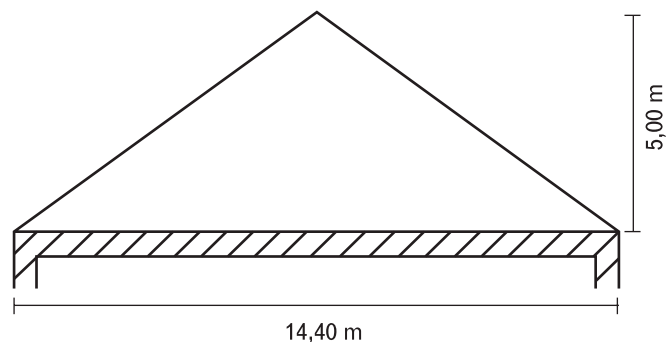
Lösungssatz: \_\_\_\_\_

## Dachdecker/-in

Christian ist Dachdecker-Azubi. Für seinen Beruf braucht er solide Mathematik-Kenntnisse und einen Sinn für Formen und Linien. Da er schwindelfrei ist und über ein gutes räumliches Vorstellungsvermögen verfügt, kommt er in seiner Ausbildung gut voran. Am Beruf des Dachdeckers fasziniert ihn, dass er lernt, traditionelle Arbeitstechniken mit den neuesten Erkenntnissen der Bauphysik und Werkstoffkunde zu verbinden. Er lernt Schiefer-, Ziegel-, Papp-, Kupfer-, Stroh- und Schindeldächer zu decken und Fassaden mit Hilfe von oft sehr anspruchsvollen Schiefereindeckungen zu verschönern. Ferner lernt er Wandverkleidungen mit Holzschindeln und Dachziegeln zu verschönern.

Bei Flachdächern muss er sich mit Bauphysik, Wasserdampfdiffusion, Dampfdruckausgleichsschicht, Wärmedämmung, Dampfsperre, Taupunkt und Grenzflächentemperatur auseinander setzen. Seine Arbeit beginnt aber nicht erst auf dem Dach, sondern schon im Keller. Hier lernt er, Gebäude gegen Feuchtigkeit und Grundwasser abzudichten.

11. Christian ist mit seinen Kollegen auf einer Baustelle eines Mehrfamilienhauses. Es erhält ein Satteldach (s. folgende Zeichnung) mit einer Länge von 19,80 m. Die Zimmerer haben den Dachstuhl fast fertig gebaut. Nun muss das Dach mit Ziegeln gedeckt werden und Christian soll folgendes ausrechnen:



- Wie viel  $\text{m}^2$  Dachpappe wird zur Abdeckung des Dachstuhls benötigt?
- Wie viele Ziegel werden benötigt, wenn pro  $\text{m}^2$  15 Stück notwendig sind?

Lösung a: \_\_\_\_\_

Lösungssatz: \_\_\_\_\_

Lösung b: \_\_\_\_\_

Lösungssatz: \_\_\_\_\_

## b) Kreis und Ellipse

In der Bautechnik gehören Volumen- und Oberflächenberechnungen zur täglichen Arbeit. Sie bilden die Grundlage für die Ermittlung der Baustoffmengen und deren Kosten.

### Tischler/-in

1. Markus berechnet, welche Durchmesser die Stämme der folgenden Bäume haben:
  - a) 70 cm Umfang.
  - b) 90 cm Umfang.
  - c) 112 cm Umfang.
  - d) 201 cm Umfang.

Lösung a: \_\_\_\_\_

Lösungssatz: \_\_\_\_\_

Lösung b: \_\_\_\_\_

Lösungssatz: \_\_\_\_\_

Lösung c: \_\_\_\_\_

Lösungssatz: \_\_\_\_\_

Lösung d: \_\_\_\_\_

Lösungssatz: \_\_\_\_\_

2. Ein Kunde hat eine ellipsenförmige Tischplatte bestellt mit einem großen Durchmesser von 1,90 m und einem kleinen Durchmesser von 1,05 m. Jetzt berechnet Markus, wie viele Meter Umleimer (hier dünnes Furnierholz, das um die Seitenfläche der Tischplatte herum geklebt wird) notwendig sind. Dafür berechnet Markus den Umfang des Tisches.

Lösung: \_\_\_\_\_

Lösungssatz: \_\_\_\_\_

3. Ein weiterer Kunde hat eine ellipsenförmige Tischplatte bestellt mit einem großen Durchmesser von 2,20 m und einem kleinen Durchmesser von 1,10 m. Jetzt berechnet Markus, wie viele Meter Umleimer diesmal notwendig sind. Dafür berechnet er wieder den Umfang des Tisches.

Lösung: \_\_\_\_\_

Lösungssatz: \_\_\_\_\_

### Straßenbauer/-in

Martin erlernt in einem Unternehmen für Verkehrswegebau die Befestigung von Straßendecken und Wegen aller Art, von Plätzen, Höfen, Flugbetriebsflächen, Bahnsteigen und Gleisanlagen mit Pflastern, Platten, Asphalt und Beton. Dabei sind gründliche Kenntnisse über die Bodenart des Untergrundes und die verwendeten Materialien wie Beton, Asphalt, Gussasphalt, Teer und Bitumen unabdingbar. Mit Maschinen und Spezialfahrzeugen müssen Bodenmassen gelöst, transportiert, eingebracht und verdichtet werden. Das Anlegen von Böschungen, Gräben, Be- und Entwässerungsleitungen, Frostsicherungen und Sickerleitungen gehört ebenfalls zum Aufgabengebiet wie das Herstellen von Randbefestigungen, Straßenabschlüssen und Leiteinrichtungen für den Verkehr. Künstlerische Gestaltungsfähigkeit und handwerkliches Geschick sind z.B. beim Bau von Fußgängerzonen gefragt.

4. Martin rechnet aus, wie viel Meter Randstein zur Einfassung einer runden Verkehrsinsel notwendig sind, wenn die Insel
- einen Durchmesser von  $d = 2,70$  m hat.
  - einen Durchmesser von  $d = 1,85$  m hat.
  - einen Durchmesser von  $d = 3,10$  m hat.
  - einen Durchmesser von  $d = 4,30$  m hat.

Lösung a: \_\_\_\_\_

Lösungssatz: \_\_\_\_\_

Lösung b: \_\_\_\_\_

Lösungssatz: \_\_\_\_\_

Lösung c: \_\_\_\_\_

Lösungssatz: \_\_\_\_\_

Lösung d: \_\_\_\_\_

Lösungssatz: \_\_\_\_\_

5. An einer anderen Baustelle werden rechtwinklige Straßenecken in Form von Viertelkreisen abgerundet. Um die Randsteine verlegen zu können, rechnet Martin aus, wie groß der Radius sein muss, wenn
- die Randsteinlänge 6,50 Meter beträgt.
  - die Randsteinlänge 8,00 Meter beträgt.
  - die Randsteinlänge 8,40 Meter beträgt.

Lösung a: \_\_\_\_\_

Lösungssatz: \_\_\_\_\_

Lösung b: \_\_\_\_\_

Lösungssatz: \_\_\_\_\_

Lösung c: \_\_\_\_\_

Lösungssatz: \_\_\_\_\_

6. Martin erlaubt sich einen Spaß mit seinem Kollegen. Er schiebt ihn in der Schubkarre von einer Straßenecke zur anderen. Es entspricht einer Entfernung von 35 m. Markus möchte wissen, wie oft sich das Rad der Schubkarre mit einem Durchmesser von 40 cm drehen muss, bis er seinen Kollegen zum Ziel gebracht hat.

Lösung: \_\_\_\_\_

Lösungssatz: \_\_\_\_\_

## Stuckateur/-in

Anja ist Auszubildende im Handwerksberuf Stuckateur. Ihre Stärken liegen besonders in ihrem Sinn für Farben, Flächenaufteilungen, Flächengestaltungen und schmückendes Formen. Gewissenhaftes Arbeiten zeichnet sie aus. Alle Eigenschaften sind für ihren Beruf von großem Vorteil. Anja lernt, durch Verputzen Fassaden zu schmücken und zu schützen. Sie arbeitet vorzugsweise mit Gips und erlernt viele verschiedene Techniken, Putz auf Flächen aufzutragen. Je nach Struktur und Oberflächenbehandlung entstehen z. B. Filzputz, Glättputz, Hartputz, Edelputz, Waschputz, Steinputz, Besenputz, Kratzputz etc. Außerdem erarbeitet sie sich Kenntnisse über verschiedene Dämmstoffe, Sperr- und Dichtungsmittel.

7. In einem alten Haus werden 4 ellipsenförmige Deckenornamente erneuert. Es werden Stuckleisten als Einrahmungen gezogen. Sonja errechnet, wie lang die Stuckleisten sein müssen, wenn
- das erste Deckenornament einen großen Durchmesser von 92 cm und einen kleinen Durchmesser 26 cm hat.
  - das zweite Deckenornament einen großen Durchmesser von 102 cm und einen kleinen Durchmesser von 29 cm hat.
  - das dritte Deckenornament einen großen Durchmesser von 89 cm hat und einen kleinen Durchmesser von 24 cm hat.
  - das vierte Deckenornament einen großen Durchmesser von 106 cm und einen kleinen Durchmesser von 31 cm hat.
  - Wie viele Meter Stuckleiste werden insgesamt benötigt?

Lösung a: \_\_\_\_\_

Lösungssatz: \_\_\_\_\_

Lösung b: \_\_\_\_\_

Lösungssatz: \_\_\_\_\_

Lösung c: \_\_\_\_\_

Lösungssatz: \_\_\_\_\_

Lösung d: \_\_\_\_\_

Lösungssatz: \_\_\_\_\_

Lösung e: \_\_\_\_\_

Lösungssatz: \_\_\_\_\_

**Tischler/-in**

8. Markus möchte für einen Kunden eine kreisrunde Tischplatte mit einem Durchmesser von 102 cm beidseitig mit dem gleichen Holz furnieren. Er errechnet den Nettoverbrauch (Reinverbrauch) in  $\text{m}^2$  an Furnier.

Lösung: \_\_\_\_\_

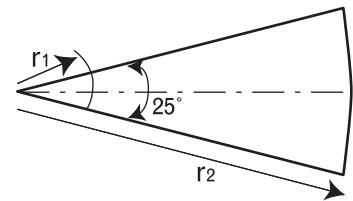
Lösungssatz: \_\_\_\_\_

9. Markus hat die Aufgabe, für ein Eckregal 6 Fachböden in der Form eines Viertelkreises herzustellen. Der Radius ist mit 350 mm vorgegeben. Er errechnet den Nettoverbrauch an Spanplatten in  $\text{m}^2$ .

Lösung: \_\_\_\_\_

Lösungssatz: \_\_\_\_\_

10. Die Treppenstufen einer Spindeltreppe haben an der Spindel einen Winkel von  $25^\circ$  (s. Abbildung). Der innere Durchmesser  $d_1$  der Treppenstufe beträgt 290 mm, der äußere Durchmesser  $d_2$  beträgt 2400 mm. Markus rechnet aus, wie groß der Flächeninhalt einer Stufe ist und wie viel  $\text{m}^2$  Spanplatte er für die gesamte Treppe benötigt, wenn 15 Stufen erforderlich sind.



Lösung: \_\_\_\_\_

Lösungssatz: \_\_\_\_\_

## Elektroniker/-in

Daniel macht eine Ausbildung zum Elektroniker. Er wählte einen Handwerksbetrieb, in dem er diese Ausbildung mit der Fachrichtung Energie- und Gebäudetechnik absolvieren kann. Er lernt u.a. Beleuchtungsanlagen, Antriebe, Schalt-, Steuer- und Regelungseinrichtungen zu installieren.

11. Daniel errechnet, welchen Durchmesser in m eine kreisrunde Lichtkuppel hat, die zur ausreichenden Beleuchtung mindestens  $8 \text{ m}^2$  groß sein sollte.

Lösung: \_\_\_\_\_

Lösungssatz: \_\_\_\_\_

12. Welchen Durchmesser in m hat eine kreisrunde Lichtkuppel, die zur ausreichenden Beleuchtung mindestens  $9,20 \text{ m}^2$  groß sein soll?

Lösung: \_\_\_\_\_

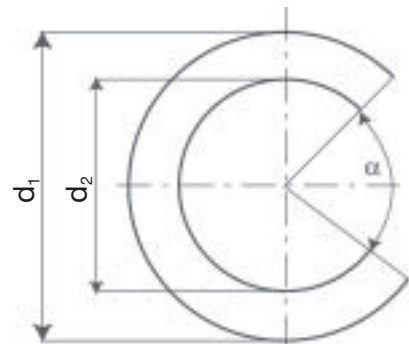
Lösungssatz: \_\_\_\_\_



### Maler/-in und Lackierer/-in

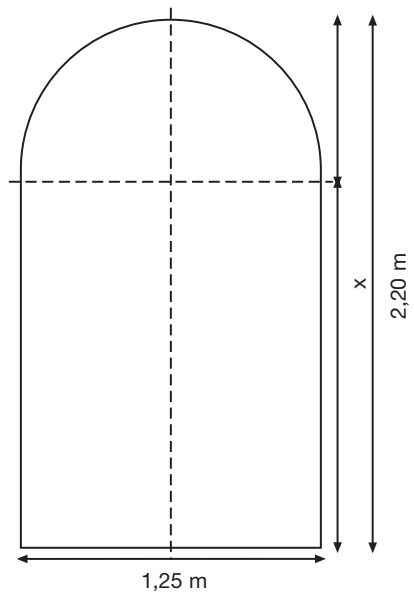
Yasemine lernt in ihrer Ausbildung zur Malerin und Lackiererin, Ideen auf Papier und anschließend Türen, Schilder, Wände oder Fassaden zu bringen und so gestalterisch tätig zu sein. Bevor sie die Farbe aufträgt, prüft sie den Untergrund und setzt ihn nötigenfalls instand. Dafür wählt sie das geeignete Material, schlägt verschiedene Farben und Formen vor und berät Architekten und Kunden. Sie lernt aber auch, wie Gebäude z. B. mit Wärmedämm-Verbundsystemen versehen werden, um so Energie zu sparen oder bringt Schutzbeschichtungen an Bauten und Stahlkonstruktionen an, um sie vor witterungsbedingtem Zerfall zu bewahren. Maler/-innen und Lackierer/-innen denken dreidimensional. Gute Kenntnisse in Mathematik, Zeichnen und Raumlehre sowie einen Sinn für Farben und Formen sind neben technischem Verständnis ebenfalls von großem Vorteil.

13. Yasemine hat den Auftrag, für einen Kunden den Buchstaben »C« auf eine große Fläche des Kundenhauses mit blauer Farbe aufzutragen. Sie berechnet den Flächeninhalt des Buchstabens, um den Farbverbrauch ermitteln zu können. Die Abmessungen des Buchstabens betragen  $d_1 = 3,20$  m,  $d_2 = 2,24$  m und  $\alpha = 103^\circ$ .



Lösung: \_\_\_\_\_  
 Lösungssatz: \_\_\_\_\_

14. Nun sollen 12 Rundbogentüren beidseitig lackiert werden. In einer Tabelle kann Yasemine nachlesen, dass für  $1 \text{ m}^2$  180 g Lack benötigt werden. Alle Daten über die Türen entnimmt sie der Zeichnung.  
 a) Wie groß ist die zu lackierende Gesamtfläche?  
 b) Wie viel kg Lack müssen bereit gestellt werden?



Lösung a: \_\_\_\_\_  
 Lösungssatz: \_\_\_\_\_  
 \_\_\_\_\_  
 Lösung b: \_\_\_\_\_  
 Lösungssatz: \_\_\_\_\_  
 \_\_\_\_\_

15. Für wie viel  $\text{m}^2$  benötigt Yasemine Farbe, wenn der Kreisabschnitt die folgenden Maße hat:

a)  $s = 6,70 \text{ m}$  und  $h = 2,02 \text{ m}$

b)  $s = 4,19 \text{ m}$  und  $h = 1,03 \text{ m}$

Lösung a: \_\_\_\_\_

Lösungssatz: \_\_\_\_\_

Lösung b: \_\_\_\_\_

Lösungssatz: \_\_\_\_\_

## c) Volumenberechnungen

### Tischler/-in

1. Markus findet in der Werkstatt einen Blechkanister mit Farbe. Auf dem Kanister sind die Angaben zum Inhalt leider verkratzt. Da Markus 12 Liter Farbe abfüllen soll, möchte er wissen, ob diese Menge in den Kanister passt. Er nimmt ein Rollmaß und misst: 230 mm x 170 mm x 350 mm, 1 l entsprechen 1 dm<sup>3</sup>. Markus lässt die Dicke der Metallwandungen unberücksichtigt.

Lösung: \_\_\_\_\_

Lösungssatz: \_\_\_\_\_

2. Der Meister zeigt Markus eine sechseckige Vollholzsäule. Markus soll ermitteln, aus wie viel m<sup>3</sup> Holz sie besteht. Er misst nach:  
Die Länge beträgt 2,90 m, die Breite der Sechseckfläche 170 mm.  
Wie groß ist das Volumen der Säule?

Lösung: \_\_\_\_\_

Lösungssatz: \_\_\_\_\_

3. Eine andere sechseckige Vollholzsäule hat eine Länge von 2,40 m und die Breite der Sechseckfläche beträgt 220 mm. Markus soll ermitteln, aus wie viel m<sup>3</sup> Holz sie besteht. Er misst nach:

Lösung: \_\_\_\_\_

Lösungssatz: \_\_\_\_\_

4. Markus soll in einen runden Kanister Holzschutzmittel abfüllen. Der Kanister hat einen Durchmesser von 310 mm und eine Höhe von 370 mm. Wie viel Liter kann er in diesen Kanister füllen, wenn er auf volle Liter abrundet? 1 dm<sup>3</sup> entspricht 1l.

Lösung: \_\_\_\_\_

Lösungssatz: \_\_\_\_\_

5. Ein anderer Kanister ist leer und soll mit Klarlack aufgefüllt werden. Der Kanister hat einen Durchmesser von 22 cm und eine Höhe von 35 cm. Wie viel Liter kann Markus in diesen Kanister nachfüllen, wenn er auf volle Liter abrundet? 1 dm<sup>3</sup> entspricht 1l.

Lösung: \_\_\_\_\_

Lösungssatz: \_\_\_\_\_

### Zimmerer/-in

6. Sascha kauft für seinen Ausbildungsbetrieb folgende Balken und Kanthölzer ein:  
10 Stück 12 cm x 8 cm x 3,60 m  
12 Stück 14 cm x 14 cm x 2,80 m  
12 Stück 25 cm x 14 cm x 2,80 m  
Wie viel m<sup>3</sup> werden für diese Holzlieferung Saschas Ausbildungsbetrieb in Rechnung gestellt?

Lösung: \_\_\_\_\_

Lösungssatz: \_\_\_\_\_

## d) Mantel- und Oberfläche der Pyramide

### Dachdecker/-in

1. Christian ist auf der Baustelle eines Mehrfamilienhauses, das ein pyramidenförmiges Dach mit rechteckiger Grundfläche bekommt. Um die Menge der Dachpappe und Dachziegel zu ermitteln, berechnet er die Mantelfläche des Daches. Für seinen Kollegen errechnet er zusätzlich die gesamte Oberfläche der Pyramide. Sein Aufmaß ergibt eine Länge von 4,30 m, eine Breite von 3,50 m und eine Höhe von 6,90 m.

Lösung: \_\_\_\_\_

Lösungssatz: \_\_\_\_\_

## e) Mantel- und Oberfläche des Kegels

### Dachdecker/-in

2. Für einen runden Turm mit einem Durchmesser von 4,90 m und einem kegelförmigen Dach mit der Höhe von 7,30 m soll Christian ebenfalls Mantel- und Oberfläche berechnen.

Lösung: \_\_\_\_\_

Lösungssatz: \_\_\_\_\_

## 1.2.2. Lösungen 9/10, »Geometrie«

### a) Dreiecksberechnungen

1.  $c^2 = a^2 + b^2$

$$a^2 = (5,20 \text{ m})^2$$

$$b^2 = (6,20 \text{ m})^2$$

$$c = \sqrt{27,04 \text{ m}^2 + 38,44 \text{ m}^2}$$

$$c = 8,09 \text{ m}$$

*Der Dachsparren muss 8,09 m lang sein.*

2.  $b^2 = c^2 - a^2$

$$b^2 = (12,25 \text{ m})^2 - (9,90 \text{ m})^2$$

$$b = \sqrt{150,06 \text{ m}^2 - 98,01 \text{ m}^2}$$

$$b = 7,21 \text{ m}$$

*Das Dach ist 7,21 m hoch.*

3. a) Abstand b der Hülsen von der Außenkante der Bodenplatte:

$$b^2 = c^2 - a^2$$

$$c^2 = (3,10 \text{ m})^2$$

$$a^2 = (2,30 \text{ m})^2$$

$$b^2 = (3,10 \text{ m})^2 - (2,30 \text{ m})^2$$

$$b = \sqrt{9,61 \text{ m}^2 - 5,29 \text{ m}^2}$$

$$b = 2,08 \text{ m}$$

$$\text{Abstand: } 2,08 \text{ m} + 0,50 \text{ m} = 2,58 \text{ m}$$

*Der Abstand der Hülsen von der Außenkante der Bodenplatte muss 2,58 m betragen.*

b) Länge c der Schrägsprieße:

$$c^2 = a^2 + b^2$$

$$a^2 = (2,30 \text{ m})^2$$

$$b^2 = (1,80 \text{ m} - 0,50 \text{ m})^2$$

$$c^2 = (2,30 \text{ m})^2 + (1,80 \text{ m} - 0,50 \text{ m})^2$$

$$c = \sqrt{5,29 \text{ m}^2 + 1,69 \text{ m}^2}$$

$$c = 2,64 \text{ m}$$

*Die Schrägsprieße müssen auf 2,64 m ausgezogen werden.*

4.  $b^2 = c^2 - a^2$

$$a^2 = (0,95 \text{ m})^2$$

$$c^2 = (3,15 \text{ m})^2$$

$$b^2 = (3,15 \text{ m})^2 - (0,95 \text{ m})^2$$

$$b = \sqrt{9,92 \text{ m}^2 - 0,90 \text{ m}^2}$$

$$b = 3,00 \text{ m}$$

*Mit dieser Einschubtreppe ist eine Raumhöhe von 3 m zu überwinden.*

5.  $b^2 = c^2 - a^2$

$$a^2 = (1,20 \text{ m})^2$$

$$c^2 = (3,50 \text{ m})^2$$

$$b^2 = (3,50 \text{ m})^2 - (1,20 \text{ m})^2$$

$$b = \sqrt{12,25 \text{ m}^2 + 1,44 \text{ m}^2}$$

$$b = 3,29 \text{ m}$$

Mit dieser Einschubtreppe ist eine Raumhöhe von 3,29 m zu überwinden.

6.  $c^2 = a^2 + b^2$

$$a^2 = (0,90 \text{ m})^2$$

$$b^2 = (2,90 \text{ m})^2$$

$$c^2 = (0,90 \text{ m})^2 + (2,90 \text{ m})^2$$

$$c = \sqrt{0,81 \text{ m}^2 + 8,41 \text{ m}^2}$$

$$c = 3,04 \text{ m}$$

Die Einschubtreppe muss 3,04 m lang sein.

7. 5 Teile entsprechen 1,70 m

$$1 \text{ Teil entspricht } 1,70 \text{ m} : 5 \approx 0,34 \text{ m}$$

$$3 \text{ Teile entsprechen } 0,34 \text{ m} \cdot 3 \approx 1,02 \text{ m}$$

$$4 \text{ Teile entsprechen } 0,34 \text{ m} \cdot 4 \approx 1,36 \text{ m}$$

Die Längen der beiden anderen Bretter müssen 1,02 m und 1,36 m betragen, damit das Dreieck rechtwinklig ist.

8. 3 Teile entsprechen 1,12 m

$$1 \text{ Teil entspricht } 1,12 \text{ m} : 3 \approx 0,37 \text{ m}$$

$$5 \text{ Teile entsprechen } 0,37 \text{ m} \cdot 5 \approx 1,87 \text{ m}$$

$$4 \text{ Teile entsprechen } 0,37 \text{ m} \cdot 4 \approx 1,49 \text{ m}$$

Die Längen der beiden anderen Bretter müssen 1,85 m und 1,48 m betragen, damit das Dreieck rechtwinklig ist.

9.  $b^2 = c^2 - a^2$

$$a^2 = (9,70 \text{ m})^2$$

$$c^2 = (12,40 \text{ m})^2$$

$$b = \sqrt{153,76 \text{ m}^2 - 94,09 \text{ m}^2}$$

$$b = 7,72 \text{ m}$$

Das Dach ist 7,72 m hoch.

10. a) Zu dämmende Dachfläche:

Dreieck<sub>1</sub>:  $c^2 = a^2 + b^2$

$$c^2 = (2,80 \text{ m})^2 + (5,30 \text{ m})^2$$

$$c = \sqrt{7,84 \text{ m}^2 + 28,09 \text{ m}^2}$$

$$c = 5,99 \text{ m}$$

Dreieck<sub>2</sub>:  $c^2 = a^2 + b^2$   
 $c^2 = (1,70 \text{ m})^2 + (3,10 \text{ m})^2$   
 $c = \sqrt{2,89 \text{ m}^2 + 9,61 \text{ m}^2}$   
 $c \approx 3,54 \text{ m}$

Dachfläche:  $(c_1 + c_2) \cdot 14,3 \text{ m} =$   
 $(5,99 \text{ m} + 3,54 \text{ m}) \cdot 14,3 \text{ m} = 136,28 \text{ m}^2$   
 $2 \cdot 136,57 = 272,56 \text{ m}^2$

*Die zu dämmende Dachfläche beträgt 272,56 m<sup>2</sup>.*

b) Putzfläche der beiden Giebelwände:

Flächeninhalt Dreieck<sub>1</sub>:  $A = \frac{l \cdot h}{2}$   
 $A = \frac{5,30 \text{ m} \cdot 2,80 \text{ m}}{2}$   
 $A = 7,42 \text{ m}^2$

Flächeninhalt Dreieck<sub>2</sub>:  $A = \frac{l \cdot h}{2}$   
 $A = \frac{3,10 \text{ m} \cdot 1,70 \text{ m}}{2}$   
 $A = 2,64 \text{ m}^2$

Flächeninhalt Viereck:  $A = l \cdot b$   
 $A = 7,00 \text{ m} \cdot 3,10 \text{ m} = 21,7 \text{ m}^2$

Gesamte Putzfläche:  $2 (\text{Dreieck}_1 + \text{Dreieck}_2 + \text{Viereck})$   
 $A_{\text{gesamt}} = 2 (7,42 \text{ m}^2 + 2,64 \text{ m}^2 + 21,7 \text{ m}^2)$   
 $A_{\text{gesamt}} = 63,52 \text{ m}^2$

*Die gesamte Putzfläche beträgt 63,52 m<sup>2</sup>.*

11. a) Dachpappe:

$c^2 = a^2 + b^2$   
 $a^2 = (5,00 \text{ m})^2$   
 $b^2 = (14,4 \text{ m} : 2)^2$   
 $c^2 = (5,00 \text{ m})^2 + (7,2 \text{ m})^2$   
 $c = \sqrt{25 + 51,84}$   
 $c = 8,77 \text{ m}$   
 $A_{\text{Dachpappe}} = 2 (l \cdot c)$   
 $A_{\text{Dachpappe}} = (19,80 \text{ m} \cdot 8,77 \text{ m}) \cdot 2$   
 $A_{\text{Dachpappe}} = 347,29 \text{ m}^2$

*Es werden 347,29 m<sup>2</sup> Dachpappe benötigt.*

b) Dachziegel:

$347,29 \text{ m}^2 \cdot 15 = 5.210$

*Es werden für das Dach 5.210 Dachziegel benötigt.*



## b) Kreis und Ellipse

1. Kreisdurchmesser:  $d = \frac{U}{\pi}$

a)  $d = \frac{0,70\text{m}}{\pi}$

$d = 0,22\text{ m}$

*Der Durchmesser des Stammes beträgt 22 cm.*

b)  $d = \frac{0,90\text{m}}{\pi}$

$d = 0,29\text{ m}$

*Der Durchmesser des Stammes beträgt 29 cm.*

c)  $d = \frac{1,2\text{m}}{\pi}$

$d = 0,36\text{ m}$

*Der Durchmesser des Stammes beträgt 36 cm.*

d)  $d = \frac{2,01\text{m}}{\pi}$

$d = 0,64\text{ m}$

*Der Durchmesser des Stammes beträgt 64 cm.*

2. Ellipsenumfang:  $U = \pi \cdot \frac{d_1 + d_2}{2}$

$U = 3,1416 \cdot \frac{1,90\text{ m} + 1,05\text{ m}}{2} = 4,63\text{ m}$

*Markus benötigt 4,63 m Umleimer für den Tisch.*

3. Ellipsenumfang:  $U = \pi \cdot \frac{D + d}{2}$

$U = 3,1416 \cdot \frac{2,20\text{ m} + 1,10\text{ m}}{2} = 5,18\text{ m}$

*Markus benötigt 5,18 m Umleimer für den Tisch.*

4. Kreisumfang:  $U = \pi \cdot d$

a)  $U = \pi \cdot 2,70\text{ m} \approx 8,48\text{ m}$

*Es sind 8,48 Meter Randsteine notwendig.*

b)  $U = \pi \cdot 1,85\text{ m} \approx 5,81\text{ m}$

*Es sind 5,81 Meter Randsteine notwendig.*

c)  $U = \pi \cdot 3,10\text{ m} \approx 9,74\text{ m}$

*Es sind 9,74 Meter Randsteine notwendig.*

d)  $U = \pi \cdot 4,30\text{ m} \approx 13,51\text{ m}$

*Es sind 13,51 Meter Randsteine notwendig.*

5. Bogenmaß:  $b = \pi \cdot d \cdot \frac{\alpha}{360^\circ}$

a)  $\alpha = 90^\circ$

$$b = 6,5 \text{ m}$$

$$\pi = 3,14$$

$$d = 2r$$

$$2r = \frac{b}{\pi \cdot 0,25}$$

$$2r = \frac{6,25 \text{ m}}{3,14 \cdot 0,25}$$

$$2r = 8,28 \text{ m}$$

$$r = 4,14 \text{ m}$$

*Der Radius beträgt 4,14 m.*

b)  $2r = \frac{8,00 \text{ m}}{3,14 \cdot 0,25}$

$$r \approx 5,10 \text{ m}$$

*Der Radius beträgt 5,10 m.*

c)  $2r = \frac{8,40 \text{ m}}{3,14 \cdot 0,25}$

$$r \approx 5,35 \text{ m}$$

*Der Radius beträgt 5,35 m.*

6. Kreisumfang:  $U = \pi \cdot d$

$$U = 3,14 \cdot 0,40 \text{ m}$$

$$U = 1,256 \text{ m}$$

$$\text{Umdrehungen} = \frac{m}{U}$$

$$\begin{aligned} \text{Umdrehungen} &= \frac{35 \text{ m}}{1,256} \\ &= 27,85 \end{aligned}$$

*Das Schubkarrenrad dreht sich bei einer Strecke von 35 m 27,85 Mal.*

7. Ellipsenumfang:  $U = \pi \cdot \frac{D + d}{2}$

a)  $U_1 = 3,1416 \cdot \frac{92 \text{ cm} + 26 \text{ cm}}{2} = 185,4 \text{ cm}$

*Die Stuckleisten müssen 185,3 cm lang sein.*

b)  $U_2 = 3,1416 \cdot \frac{102 \text{ cm} + 29 \text{ cm}}{2} = 205,8 \text{ cm}$

*Die Stuckleisten müssen 205,7 cm lang sein.*

c)  $U_3 = 3,1416 \cdot \frac{89 \text{ cm} + 24 \text{ cm}}{2} = 177,6 \text{ cm}$

*Die Stuckleisten müssen 177,50 cm lang sein.*

d)  $U_4 = 3,1416 \cdot \frac{106 \text{ cm} + 31 \text{ cm}}{2} = 215,2 \text{ cm}$

*Die Stuckleisten müssen 215,2 cm lang sein.*

$$\begin{aligned}
 \text{e) } U_{\text{gesamt}} &= U_1 + U_2 + U_3 + U_4 \\
 &= 185,3 \text{ cm} + 205,7 \text{ cm} + 177,5 \text{ cm} + 215,2 \text{ cm} \\
 &= 783,8 \text{ cm}
 \end{aligned}$$

Es werden insgesamt 783,82 cm Stuckleiste benötigt.

$$\begin{aligned}
 \text{8. Flächeninhalt Kreis: } A &= \frac{d^2 \cdot \pi}{4} \\
 d &= 102 \text{ cm} = 1,02 \text{ m} \\
 A &= \frac{1,02 \text{ m} \cdot 1,02 \text{ m} \cdot \pi}{4} \\
 A &= 0,82 \text{ m}^2 \\
 2 \cdot A &= 2 \cdot 0,82 \text{ m}^2 = 1,64 \text{ m}^2
 \end{aligned}$$

Der Nettoverbrauch beträgt 1,6 m<sup>2</sup>.

$$\begin{aligned}
 \text{9. Kreisausschnitt: } A &= \frac{r^2 \cdot \pi \cdot \alpha}{360^\circ} \cdot n \\
 R &= 350 \text{ mm} = 0,35 \text{ m} \\
 \alpha &= 90^\circ \\
 n &= 6 \\
 A &= \frac{0,35^2 \cdot \pi \cdot 90^\circ}{360^\circ} \cdot 6 \\
 A &= 0,58 \text{ m}^2
 \end{aligned}$$

Der Nettoverbrauch an Spanplatte beträgt 0,58 m<sup>2</sup>.

$$\begin{aligned}
 \text{10. Kreisausschnitt: } A &= \frac{r^2 \cdot \pi \cdot \alpha}{360^\circ} \\
 r_1 &= 0,145 \text{ m} \\
 r_2 &= 1,2 \text{ m} \\
 A_n &= (A_1 - A_2) \cdot 15 \\
 A &= \frac{0,021 \cdot \pi \cdot 25^\circ}{360^\circ} \\
 A_1 &= 0,00459 \text{ m}^2 \\
 A &= \frac{1,44 \cdot \pi \cdot 25^\circ}{360^\circ} \\
 A_2 &= 0,31416 \text{ m}^2 \\
 A_n &= (0,31416 \text{ m}^2 - 0,00459 \text{ m}^2) \cdot 15 \\
 A_n &= 0,30957 \text{ m}^2 \cdot 15 = 4,644 \text{ m}^2
 \end{aligned}$$

Für eine Stufe sind 0,31 m<sup>2</sup> und für die ganze Treppe mit 15 Stufen sind 4,64 m<sup>2</sup> Spanplatte erforderlich.

$$\begin{aligned}
 \text{11. Flächeninhalt Kreis: } A &= \frac{d^2 \cdot \pi}{4} \\
 d &= \sqrt{\frac{4A}{\pi}} \\
 d &= \sqrt{\frac{4 \cdot 8 \text{ m}^2}{\pi}} \\
 d &= 3,19 \text{ m}
 \end{aligned}$$

Die Lichtkuppel hat einen Durchmesser von 3,19 m.

12. Flächeninhalt Kreis:  $A = \frac{d^2 \cdot \pi}{4}$   
 $d = \sqrt{\frac{4A}{\pi}}$   
 $d = \sqrt{\frac{4 \cdot 9,20 \text{ m}^2}{\pi}}$   
 $d = 3,42 \text{ m}$

Die Lichtkuppel hat einen Durchmesser von 3,42 m.

13. gesamter Kreisring:  $A = \frac{(D^2 - d^2) \cdot \pi}{4}$   
 Kreisringausschnitt:  $A = \frac{(D^2 - d^2) \cdot \pi \cdot \alpha}{4 \cdot 360^\circ}$   
 $D = 3,20 \text{ m}$   
 $d = 2,24 \text{ m}$   
 $\alpha = 103^\circ$   
 $A = \frac{((3,20 \text{ m})^2 - (2,24 \text{ m})^2) \cdot \pi \cdot (360^\circ - 103^\circ)}{4 \cdot 360^\circ}$   
 $A = 2,93 \text{ m}^2$

Der Flächeninhalt des Buchstabens »C« beträgt 2,93 m<sup>2</sup>.

14. a)  $A_{\text{gesamt}} = 12 \cdot (A_{\text{Viereck}} + A_{\text{Dreieck}}) \cdot 2$   
 $x = h - \frac{d}{2}$   
 $x = 2,20 - \frac{1,25}{2} \text{ m}$   
 $x = 1,575 \text{ m}$   
 $24 \cdot A_{\text{Viereck}} = 24 \cdot l \cdot b = 24 \cdot 1,25 \cdot 1,575 \text{ m}^2 = 47,25 \text{ m}^2$   
 $24 \cdot A_{\text{Dreieck}} = 24 \cdot \frac{d^2 \cdot \pi}{4 \cdot 2} = 24 \cdot \frac{(1,25 \text{ m})^2 \cdot \pi}{4 \cdot 2} = 14,73 \text{ m}^2$   
 $A_{\text{gesamt}} = 47,25 \text{ m}^2 + 14,73 \text{ m}^2 = 61,98 \text{ m}^2$   
 Die Anstrichfläche beträgt 61,98 m<sup>2</sup>.

b) Berechnung der Farbmenge:

$$m A_{\text{gesamt}} \cdot m = 61,98 \text{ m}^2 \cdot 0,18 \frac{\text{kg}}{\text{m}^2} = 11,16 \text{ kg}$$

Yasemine benötigt für die Türen 11,16 kg Lack.

15. a) Kreisabschnitt:  $A \approx \frac{2}{3} \cdot s \cdot h$   
 $s = 6,70 \text{ m}$   
 $h = 2,02 \text{ m}$   
 $A \approx \frac{2}{3} \cdot 6,70 \text{ m} \cdot 2,02 \text{ m}$   
 $A \approx 9,02 \text{ m}^2$

*Yasemine benötigt für 9,02 m<sup>2</sup> Farbe.*

b) Kreisabschnitt:  $A \approx \frac{2}{3} \cdot s \cdot h$   
 $s = 4,19 \text{ m}$   
 $h = 1,03 \text{ m}$   
 $A \approx \frac{2}{3} \cdot 4,19 \text{ m} \cdot 1,03 \text{ m}$   
 $A \approx 2,88 \text{ m}^2$

*Yasemine benötigt für 2,88 m<sup>2</sup> Farbe.*

### c) Volumenberechnungen

1. Volumen:  $V = A \cdot h_k$  ( $V$  in l)  
 $A = a \cdot b$   
 $1 \text{ l} = 1 \text{ dm}^3$   
 $V = 2,3 \text{ dm}^3 \cdot 1,7 \text{ dm}^3 \cdot 3,5 \text{ dm}^3$   
 $V = 13,69 \text{ l}$

*Der Blechkanister fasst 13,69 l, und ist somit ausreichend groß.*

2. Volumen:  $V = A \cdot h_k$   
 $A_{\text{Sechseck}} = \frac{s \cdot h}{2} \cdot 6$   
 $h_k = \sqrt{s^2 - \left(\frac{s}{2}\right)^2}$   
 $h = \sqrt{(0,17 \text{ m})^2 - \left(\frac{0,17 \text{ m}}{2}\right)^2}$   
 $h = \sqrt{0,0289 \text{ m}^2 - 0,007225 \text{ m}^2}$   
 $h = 0,1472 \text{ m}$   
 $A_{\text{Sechseck}} = \frac{0,17 \text{ m} \cdot 0,1472 \text{ m}}{2} \cdot 6 = 0,0751 \text{ m}^2$   
 $V = 0,0751 \text{ m}^2 \cdot 2,90 \text{ m} = 0,22 \text{ m}^3$

*Die Vollholzsäule besteht aus 0,22 m<sup>3</sup> Vollholz.*

3. Volumen:  $V = A \cdot h_k$   
 $A_{\text{Sechseck}} = \frac{s \cdot h}{2} \cdot 6$   
 $h_k = \sqrt{s^2 - \left(\frac{s}{2}\right)^2}$   
 $h = \sqrt{(0,22 \text{ m})^2 - \left(\frac{0,22 \text{ m}}{2}\right)^2}$

$$h = \sqrt{0,0484 \text{ m}^2 - 0,0121 \text{ m}^2}$$

$$h = 0,1905 \text{ m}$$

$$A_{\text{Sechseck}} = \frac{0,22 \text{ m} \cdot 0,1905 \text{ m}}{2} \cdot 6 = 0,1257 \text{ m}^2$$

$$V = 0,1257 \text{ m}^2 \cdot 2,40 \text{ m} = 0,30 \text{ m}^3$$

Die Vollholzsäule besteht aus  $0,30 \text{ m}^3$  Vollholz.

4. Volumen:  $V = A \cdot h_k = \frac{d^2 \cdot \pi \cdot h_k}{4}$

$$1 \text{ dm}^3 \stackrel{\Delta}{=} 1 \text{ l}$$

$$V = \frac{(3,1 \text{ dm})^2 \cdot \pi \cdot 3,7 \text{ dm}}{4}$$

$$V = 27 \text{ l}$$

Markus kann 27 Liter in den Kanister füllen.

5. Volumen:  $V = A \cdot h_k = \frac{d^2 \cdot \pi \cdot h_k}{4}$

$$1 \text{ dm}^3 \stackrel{\Delta}{=} 1 \text{ l}$$

$$V = \frac{(2,2 \text{ dm})^2 \cdot \pi \cdot 3,5 \text{ dm}}{4}$$

$$V = 13 \text{ l}$$

Markus kann 13 Liter in den Kanister füllen.

6. Volumen:  $V_n = l \cdot b \cdot d \cdot n$

$$V_n = 0,12 \text{ m} \cdot 0,08 \cdot 3,60 \text{ m} \cdot 10 \approx 0,35 \text{ m}^3$$

$$V_n = 0,14 \text{ m} \cdot 0,14 \cdot 2,80 \text{ m} \cdot 12 \approx 0,66 \text{ m}^3$$

$$V_n = 0,25 \text{ m} \cdot 0,14 \cdot 2,80 \text{ m} \cdot 12 \approx 1,18 \text{ m}^3$$

$$V_{\text{ges}} = 0,35 \text{ m}^3 + 0,66 \text{ m}^3 + 1,18 \text{ m}^3 \approx 2,19 \text{ m}^3$$

Saschas Ausbildungsbetrieb werden  $2,19 \text{ m}^3$  in Rechnung gestellt.

## d) Mantel- und Oberfläche der Pyramide

1. Nach dem Satz des Pythagoras errechnet sich:

$$h_l^2 = \left(\frac{b}{2}\right)^2 + h^2 \quad h_b^2 = \left(\frac{l}{2}\right)^2 + h^2$$

$$h_l = \sqrt{\left(\frac{3,50 \text{ m}}{2}\right)^2 + \sqrt{(6,90 \text{ m})^2}}$$

$$h_b = \sqrt{\left(\frac{4,30 \text{ m}}{2}\right)^2 + \sqrt{(6,90 \text{ m})^2}}$$

$$h_l = 7,12 \text{ m}$$

$$h_b = 7,23 \text{ m}$$

$$M = 2 \cdot \frac{4,30 \text{ m} \cdot 7,12 \text{ m}}{2} + 2 \cdot \frac{3,50 \text{ m} \cdot 7,23 \text{ m}}{2}$$

$$M = 55,92 \text{ m}^2$$

Die Mantelfläche des Daches beträgt  $55,92 \text{ m}^2$ . Somit braucht Christian diese Menge an Dachpappe und Dachziegel.

$$O = M + A$$

$$O = 55,92 \text{ m}^2 + 4,30 \text{ m} \cdot 3,50 \text{ m}$$

$$O = 70,97 \text{ m}^2$$

Die Oberfläche der Pyramide beträgt 68,70 m<sup>2</sup>.

## e) Mantel- und Oberfläche des Kegels

2. Nach dem Satz des Pythagoras errechnet sich:

$$s^2 = \left(\frac{d}{2}\right)^2 + h^2$$

$$s = \sqrt{\left(\frac{4,90}{2}\right)^2 + \sqrt{(7,30 \text{ m})^2}}$$

$$s = \sqrt{59,2925}$$

$$s = 7,70 \text{ m}$$

$$M = \frac{\pi \cdot d \cdot s}{2}$$

$$M \approx \frac{3,1416 \cdot 4,90 \text{ m} \cdot 7,70 \text{ m}}{2}$$

$$M \approx 59,27 \text{ m}^2$$

Die Mantelfläche des Turmdaches beträgt ca. 59,27 m<sup>2</sup>.

$$O = M + A$$

$$O \approx 59,27 \text{ m}^2 + \frac{3,1416}{4} \cdot (4,90 \text{ m})^2$$

$$O \approx 78,12 \text{ m}^2$$

Die Oberfläche des Kegels beträgt 78,12 m<sup>2</sup>.

## 2. Physik

Im nun folgenden Modulteil finden Sie Aufgaben zum Unterrichtsfach Physik für die Jahrgangsstufen 9 und 10. Alle Aufgaben können zur Einführung eines bestimmten Lernbereiches in den Unterricht benutzt werden, aber auch zur Wiederholung und/oder Vertiefung.

### 2.1. Aufgaben zur Physik, Jahrgangsstufe 9/10

Aus den folgenden Handwerksberufen werden Aufgaben gestellt:

Peter:	Maurer
Markus:	Tischler
Ines:	Metallbauerin
Sascha:	Zimmerer
Anke:	Beton- und Stahlbetonbauerin
Melanie:	Metallbildnerin
Martin:	Straßenbauer
Jan:	Mechaniker für Landmaschinentechnik



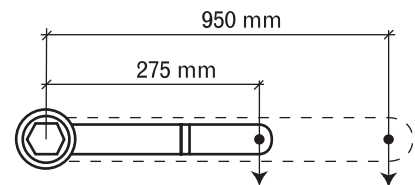
## 2.1.1. Hebel, Drehmoment und Auflagerkräfte

### Metallbauer/-in

Metallbauer können zwischen drei verschiedenen Fachrichtungen wählen: Konstruktionstechnik, Metallgestaltung, Nutzfahrzeugbau / Fahrzeugkonstruktionstechnik. Allen gemeinsam ist das Herstellen, Instandsetzen und Montieren von Konstruktionen aus Stahl, Nichteisenmetallen oder Kunststoffen.

Ines hat sich für diesen Beruf entschieden. Er beinhaltet den Bau von Kränen für tonnen-schwere Lasten, die Herstellung, Inbetriebnahme, Instandsetzung und Wartung von Aufzügen sowie Förder- und Fertigungsanlagen jeder Größenordnung. Viel technisches Verständnis ist gefragt.

1. Ines möchte mit einem 32 cm langen Schraubenschlüssel eine Schraubenmutter so fest anziehen, dass beim Andrehen ein Drehmoment von  $M = 47$  Nm erzeugt wird. Welche Kraft muss am Ende des Schraubenschlüssels wirken? Von Drehpunkt bis Drehpunkt.



Lösung: \_\_\_\_\_

Lösungssatz: \_\_\_\_\_

2. Ines dreht Schrauben mit einer Kraft von 150 N an.
- Wie groß ist das Drehmoment in Nm, wenn der Schraubenschlüssel 275 mm lang ist?
  - Wie groß wird das Drehmoment, wenn Ines auf den Schraubenschlüssel eine Verlängerung anbringt, so dass er insgesamt 950 mm lang ist?

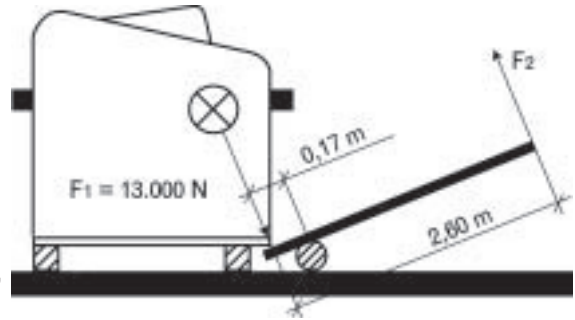
Lösung a: \_\_\_\_\_

Lösungssatz: \_\_\_\_\_

Lösung b: \_\_\_\_\_

Lösungssatz: \_\_\_\_\_

3. Zwei Kollegen von Ines wollen eine Maschine mit einer Gewichtskraft von 13.000 N anheben. Dazu schieben sie eine 2,60 m lange Eisenstange 17 cm weit vom Drehpunkt bis zum Auflagepunkt. Ines rechnet aus, wie viel Kraft am Ende der Eisenstange erforderlich ist, um die Maschine anheben zu können. Zu welchem Ergebnis kommt sie?



Lösung: \_\_\_\_\_

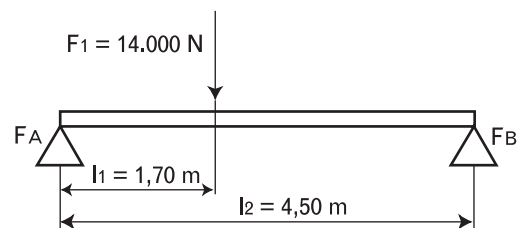
Lösungssatz: \_\_\_\_\_

### Zimmerer/-in

Sascha absolviert eine Ausbildung zum Zimmerer. Ebenso wie Markus (Tischler) möchte er lernen, mit Holz zu arbeiten. Im Gegensatz zu Markus gehören zu Saschas Aufgabenbereich Holzkonstruktionen und Holzbauten aller Art. Er lernt, wie Bauwerke und Bauwerksteile entworfen, hergestellt, montiert und instand gehalten werden, wie Dachstühle, Treppen und Decken errichtet werden und wie man komplizierte Betonschalungen fertigt.

Der Zimmerer arbeitet nicht nur mit Holz, sondern auch mit diversen Bauplatten, Sperr- und Dämmstoffen sowie Kunststoffen. Der Umgang mit elektrischen Kreis- und Bandsägen oder Bohr-, Hobel- und Stemmmaschinen gehört zum Alltag. Moderne Transportsysteme ersetzen heute Muskelkraft und erleichtern ehemals körperlich schwere Arbeit.

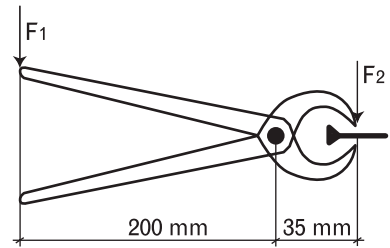
4. Sascha legt einen Balken auf zwei Stützen mit einem Auflagerabstand von 4,50 m. In einem Abstand von 1,70 m vom linken Auflager greift eine Kraft von 14.000 N an. Sascha rechnet aus, wie hoch durch diese Kraft die Auflager A und B belastet werden.



Lösung: \_\_\_\_\_

Lösungssatz: \_\_\_\_\_

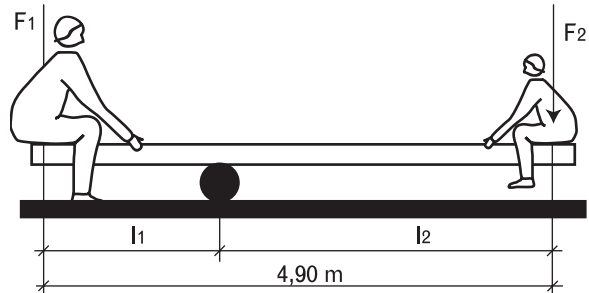
5. Sascha möchte mit der Kneifzange einen Nagel an der Wand abkneifen. Er drückt die Griffe der Zange so zusammen, dass am Ende der Griffe eine Kraft von 320 N wirkt. Welche Kraft wirkt an den Schneiden der Zange, wenn die Schneiden 35 mm und die Enden der Zangengriffe 200 mm vom Drehpunkt entfernt sind?



Lösung: \_\_\_\_\_

Lösungssatz: \_\_\_\_\_

6. Sascha erlaubt sich in der Mittagspause einen Spaß mit einem Arbeitskollegen. Beide bauen sich eine Wippe aus einem 4,90 m langen Balken, der auf einem Betonpfeiler aufliegt und als Drehpunkt dienen soll. Sein Kollege hat eine Gewichtskraft von 850 N und Sascha von 520 N. Wo muss sich der Betonpfeiler als Drehpunkt befinden, damit Sascha und sein Kollege auf der Wippe im Gleichgewicht sind?



Lösung: \_\_\_\_\_

Lösungssatz: \_\_\_\_\_

7. Wo muss sich der Betonpfeiler als Drehpunkt befinden, wenn der Wippbalken 5,00 m lang ist, und Sascha mit einem anderen Kollegen (Gewichtskraft 800 N) wippen möchte?

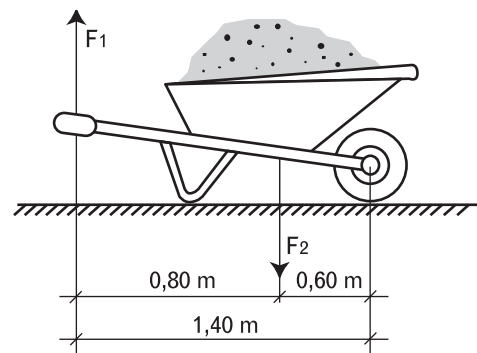
Lösung: \_\_\_\_\_

Lösungssatz: \_\_\_\_\_

## Maurer/-in

Peter lernt in seiner Ausbildung zum Maurer die Errichtung von Bauwerken und Bauwerksteilen. Er baut Wände aus künstlichen und natürlichen Steinen, Beton, Stahlbeton oder aus Platten und großen Wandelementen, je nachdem auf welcher Baustelle er gerade arbeitet. Er stellt Fußböden, Stützen, Unterzüge, Decken, Estriche, Innen- und Außenputze her und bringt teilweise auch Dämmungen gegen Feuchtigkeit, Wärme, Schall und Feuer an. Zu seinem Handwerkszeug gehören nicht nur die traditionellen Werkzeuge wie Kelle, Hammer, Wasserwaage, Lot, Maurerschnur und Meterstab, sondern auch eine Vielzahl modernster Geräte und Baustoffe.

8. Welche Kraft  $F_1$  ist erforderlich, um die folgende Schubkarre anzuheben,
- wenn Peter sie mit 80 kg Sand belädt?
  - wenn Peter sie mit 95 kg Sand belädt?
  - wenn Peter sie mit 75 kg Sand belädt?



Lösung a: \_\_\_\_\_

Lösungssatz: \_\_\_\_\_

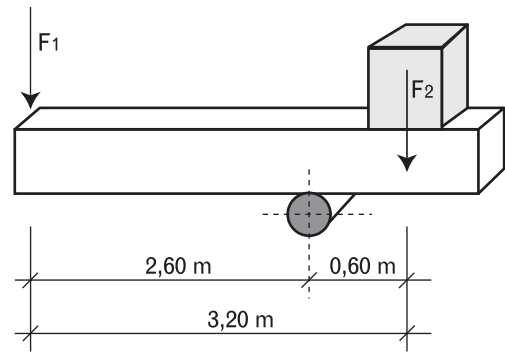
Lösung b: \_\_\_\_\_

Lösungssatz: \_\_\_\_\_

Lösung c: \_\_\_\_\_

Lösungssatz: \_\_\_\_\_

9. Ein 130 kg schwerer Stein soll mit einem 3,20 m langen Kantholz gehalten werden.
- Welche Kraft  $F_1$  ist dazu erforderlich, wenn der Drehpunkt  $I_2$  bei 0,60 m liegt?
  - Welche Kraft ist erforderlich, wenn der Drehpunkt  $I_2$  bei 1,05 m liegt?



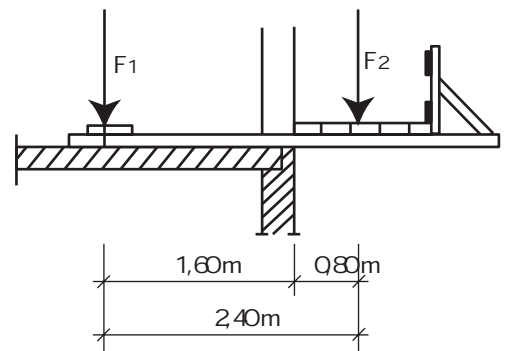
Lösung a: \_\_\_\_\_

Lösungssatz: \_\_\_\_\_

Lösung b: \_\_\_\_\_

Lösungssatz: \_\_\_\_\_

10. Ein Auslegergerüst wird mit der Kraft  $F_2$  von 2,3 kN belastet.
- Welche Kraft  $F_1$  hat der Verankerungsbügel aufzunehmen?
  - Welche Kraft  $F_1$  hat der Verankerungsbügel aufzunehmen, wenn das Auslegergerüst mit einer Kraft  $F_2$  von 3,1 kN belastet wird?



Lösung a: \_\_\_\_\_

Lösungssatz: \_\_\_\_\_

Lösung b: \_\_\_\_\_

Lösungssatz: \_\_\_\_\_

## 2.1.2. Gewichtskraft und Masse

### Beton- und Stahlbetonbauer/-in

Beton- und Stahlbetonbauer arbeiten meistens auf Großbaustellen oder an Baustellen von Industriebauten, z. B. Brücken, Staudämme, Sportanlagen oder Hochhäuser. Die Tätigkeiten erstrecken sich von der Herstellung der Schalung für den frischen Beton, bis zur Nachbehandlung des Betons. Mit Hilfe von Stahleinlagen wird der Beton verstärkt.

In ihrer Ausbildung erlernt Anke die Herstellung und Verarbeitung von Beton. Dazu muss sie die Zusammensetzung von Sand und Kies beurteilen, Zemente unterscheiden können und die korrekte Wassermenge für die Betonmischung festlegen.

1. Bei den Baustoffen, so lernt Anke, unterscheidet man u. a. zwischen Reindichte und Rohdichte. Von Reindichte spricht man bei Stoffen, die keine Poren und Luft einschlüsse enthalten, wie z. B. Betonstahl mit  $s = 7,85 \text{ kg/dm}^3$  und Bauglas mit  $s = 2,60 \text{ kg/dm}^3$ .  
Betonstahl wird nach Masse, z. B. kg oder t gekauft, der Transport nach t/km vergütet und die eingebaute Bewehrung (Stahleinlagen im Beton) nach kg oder t abgerechnet.  
Für einen Bund Betonstabstahl mit 20 Stäben mit einem Durchmesser von je 12 mm

Lösung: \_\_\_\_\_

Lösungssatz: \_\_\_\_\_

2. Anke lernt, dass man bei festen Stoffen von Rohdichte spricht, wenn sie Poren und Hohlräume, meist gleichmäßig verteilt, aufweisen. Zu diesen Baustoffen zählen z. B. Mauerziegel, Porenbetonsteine, Holz und Schaumkunststoffe. Bei diesen künstlichen Mauersteinen versteht man unter Rohdichte die Masse in kg, bezogen auf das Volumen von  $1 \text{ dm}^3$ , einschließlich der Poren, Löcher und Kammern.  
Ein Mauerstein aus Porenbeton hat die Bezeichnung »20 DF (300)«, seine Abmessungen betragen 49 cm / 30 cm / 23,8 cm hat. Seine Masse beträgt 17,5 kg. Welche Rohdichte hat dieser Porenbeton-Blockstein?

Lösung: \_\_\_\_\_

Lösungssatz: \_\_\_\_\_

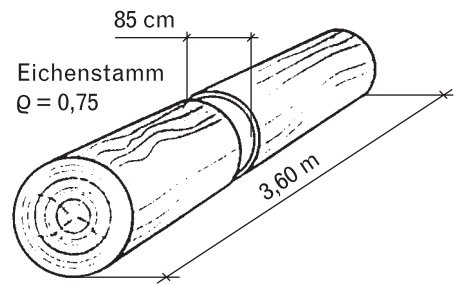
3. Eine 15 cm-Würfelform ist mit Frischbeton gefüllt. Das Gewicht der gefüllten Würfelform wurde mit 14,88 kg und das der leeren Würfelform mit 6,25 kg ermittelt. Wie groß ist die Rohdichte des Frischbetons?

Lösung: \_\_\_\_\_

Lösungssatz: \_\_\_\_\_

**Zimmerer/-in**

4. Sascha ermittelt die Masse eines Eichenstammes mit einem mittleren Durchmesser von 850 mm und einer Länge von 3,60 m. Sascha hat gelernt, dass luftgetrocknetes Eichenholz eine Dichte von  $0,75 \text{ kg/dm}^3$  hat.



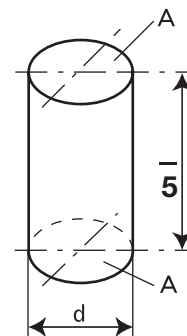
Lösung: \_\_\_\_\_

Lösungssatz: \_\_\_\_\_

**Metallbildner/-in**

Melanie macht eine Ausbildung zur Metallbildnerin, bei der man zwar viel mit Technik zu tun hat, es aber vor allem eine Menge zu gestalten gibt. Melanie lernt neben der Erstellung und dem Umsetzen von Entwürfen und Vorlagen, das Schmelzen, Legieren und Gießen von Metallen oder das Anfertigen und gestaltende Bearbeiten von Guss- und Formteilen. Auch das Zurichten und Verformen von Blechen bzw. die Anfertigung von Reliefs und Blechkörpern stehen im Mittelpunkt ihrer beruflichen Grundbildung.

5. Melanie möchte ein zylindrisches Gegengewicht aus Blei herstellen. Es soll 6 cm lang und dabei 2,16 kg schwer sein. Welchen Durchmesser muss es erhalten, wenn die Dichte des Werkstoffs  $11,34 \text{ g/cm}^3$  beträgt?



Lösung: \_\_\_\_\_

Lösungssatz: \_\_\_\_\_

\_\_\_\_\_

## Feinwerkmechaniker/-in

Feinwerkmechaniker stellen Präzisionsgeräte des Werkzeug- und Maschinenbaus sowie der Wiegetechnik her. Sie fertigen Vorrichtungen und Formen zur Herstellung von Serienteilen, reparieren diese und arbeiten oftmals mit wissenschaftlichen Labors zusammen. Sie planen die Arbeitsabläufe, richten Werkzeugmaschinen ein und führen Arbeiten wie z. B. Drehen, Fräsen, Bohren, Schleifen bis auf kleinste Maßeinheiten durch.

Kai möchte Feinwerkmechaniker mit Schwerpunkt Werkzeugbau werden. Im Werkzeugbau werden Schneid-, Umform- und Bearbeitungswerkzeuge, Vorrichtungen, Lehren, Schablonen und Prüfwerkzeuge für die Serienfertigung gefertigt oder auch repariert. Ebenso gehört die Herstellung von Press-, Blas-, Druck- und Spritzgussformen zu seinem Aufgabengebiet.

6. Ein Maschinengehäuse aus Gusseisen mit einer Dichte von  $\rho_G = 7,25 \text{ g/cm}^3$  hat eine Masse von 21,75 kg.
- Was würde das gleiche Gehäuse aus einer Aluminiumlegierung mit einer Dichte von  $\rho_{AL} = 2,65 \text{ g/cm}^3$  wiegen?
  - Wie viel % Gewichtersparung bringt Aluminium?

Lösung: \_\_\_\_\_

Lösungssatz: \_\_\_\_\_



## 2.1.3. Arbeit und Leistung

### Straßenbauer/-in

Martin erlernt in einem Unternehmen für Verkehrswegebau die Befestigung von Straßen-decken und Wegen aller Art, von Plätzen, Höfen, Flugbetriebsflächen, Bahnsteigen und Gleisanlagen mit Pflastern, Platten, Asphalt und Beton. Dabei sind gründliche Kenntnisse über die Bodenart des Untergrundes und die verwendeten Materialien wie Beton, Asphalt, Gussasphalt, Teer, Bitumen unabdingbar. Mit Maschinen und Spezialfahrzeugen müssen Bodenmassen gelöst, transportiert, eingebracht und verdichtet werden. Das Anlegen von Böschungen, Gräben, Be- und Entwässerungsleitungen, Frostsicherungen und Sicker-leitungen gehören ebenfalls zum Aufgabengebiet wie das Herstellen von Randbefestigun-gen, Straßenabschlüssen und Leiteinrichtungen für den Verkehr. Künstlerische Gestaltungsfähigkeit und handwerkliches Geschick sind z. B. beim Bau von Fußgängerzonen gefragt.

1. Zur Vorbereitung des Untergrundes für einen neuen Verkehrsweg verschiebt ein Kollege von Martin mit der Planierraupe Mutterboden mit einer Kraft  $F$  von 130 kN über einen Weg  $s$  von 8,50 m.
  - a) Wie groß ist die verrichtete Arbeit  $W$ ?
  - b) Wie groß ist die verrichtete Arbeit bei einem Weg  $s$  von 10,70 m?
  - c) Wie groß ist die verrichtete Arbeit, wenn die Planierraupe den Boden mit einer Kraft  $F$  von 110 kN über einen Weg  $s$  von 220 m schiebt?

Lösung a: \_\_\_\_\_

Lösungssatz: \_\_\_\_\_

Lösung b: \_\_\_\_\_

Lösungssatz: \_\_\_\_\_

Lösung c: \_\_\_\_\_

Lösungssatz: \_\_\_\_\_

**Zimmerer/-in**

2. Auf der Baustelle eines Mehrfamilienhauses wird der Dachstuhl errichtet. Sascha beobachtet, wie ein Kran einen Balken auf die Höhe von 9 m zieht. Die dazu erforderliche Arbeit beträgt 7.200 J.  
Wie groß ist die Gewichtskraft  $F_G$  des Balkens?

Lösung: \_\_\_\_\_

Lösungssatz: \_\_\_\_\_

**Maurer/-in**

3. Ein Kollege von Sascha trägt einen Sack Kalk (25 kg) zwei Stockwerke hoch. Er überwindet einen Höhenunterschied  $h$  von 5,60 m.  
Welche Arbeit  $W$  verrichtet er an dem Sack Kalk?

Lösung: \_\_\_\_\_

Lösungssatz: \_\_\_\_\_

4. Ein Kran zieht innerhalb von 11 Sekunden einen Betonkübel mit einer Gewichtskraft  $F_G$  von 20,7 kN 23 m hoch. Welche Leistung  $P$  ist dazu erforderlich?

Lösung: \_\_\_\_\_

Lösungssatz: \_\_\_\_\_

5. Ein Kollege von Sascha fördert mit einem Hubstapler ein Fertigteil mit einer Gewichtskraft  $F_G$  von 5,77 kN auf die 1,40 m hohe Ladefläche eines Lkws (ohne Berücksichtigung der Gabel).
- a) Welche Leistung  $P$  ist erforderlich, wenn die Hubzeit 3 Sekunden beträgt?
- b) Welche Leistung  $P$  ist erforderlich, wenn die Hubzeit 5 Sekunden beträgt?

Lösung a: \_\_\_\_\_

Lösungssatz: \_\_\_\_\_

Lösung b: \_\_\_\_\_

Lösungssatz: \_\_\_\_\_

6. Sascha erlaubt sich in der Mittagspause zusammen mit einem anderen Lehrling einen Spaß. Beide zusammen heben einen Kollegen mit einer Gewichtskraft von 720 N innerhalb von 5 Sekunden auf einen mit Matsch beladenen Anhänger. Die Ladefläche des Anhängers ist 0,70 m hoch.
- Wie groß ist die »Leistung« eines jeden Lehrlings, wenn jeder gleich viel hebt?

Lösung: \_\_\_\_\_

Lösungssatz: \_\_\_\_\_

## 2.1.4 Schiefe Ebene

### Mechaniker/-in für Landmaschinentechnik

Jan macht eine Lehre zum Mechaniker für Landmaschinentechnik. Er lernt, wie Fahrzeuge, Maschinen, Anlagen und Geräte gewartet, geprüft, installiert und instand gesetzt werden. Mechaniker/-innen dieses Berufs diagnostizieren Fehler und Störungen und deren Ursachen in mechanischen, hydraulischen, elektrischen und elektronischen Systemen. Sie bedienen Fahrzeuge und deren Systeme und nehmen sie auch in Betrieb, prüfen Abgase und Einrichtungen zur Emissionsminderung. Jan lernt auch, Arbeitsabläufe zu planen und zu kontrollieren und Arbeitsergebnisse zu bewerten.

1. Ein Fass Getriebeöl mit einer Gewichtskraft  $F_G$  von 900 N soll über eine Laderampe auf die Höhe  $h$  von 1,40 m angehoben werden. Die Kraft  $F$  beträgt in Wegrichtung 400 N. Wie groß ist der hierfür erforderliche Kraftweg  $s$  ohne Berücksichtigung der Reibungskraft?

Lösung: \_\_\_\_\_

Lösungssatz: \_\_\_\_\_

## 2.2. Lösungen der Physikaufgaben

### 2.1.1. Hebel, Drehmoment und Auflagerkräfte

$$1. \quad M = F \cdot l \Rightarrow F = \frac{M}{l}$$

$$F = \frac{47 \text{ Nm}}{0,32 \text{ m}} = 146,9 \text{ N}$$

Am Ende des Schraubenschlüssels muss eine Kraft von 146,9 N wirken.

$$2. \quad \text{a) } M = F \cdot l$$

$$M = 150 \text{ N} \cdot 0,275 \text{ m} = 41,25 \text{ Nm}$$

Das Drehmoment beträgt 41,25 Nm.

$$\text{b) } M = F \cdot l$$

$$M = 150 \text{ N} \cdot 0,950 \text{ m} = 142,5 \text{ Nm}$$

Das Drehmoment beträgt 142,5 Nm.

$$3. \quad \text{Kraft} \cdot \text{Kraftarm} = \text{Last} \cdot \text{Lastarm}$$

$$F_1 \cdot l_1 = F_2 \cdot l_2$$

$$\Rightarrow F_2 = \frac{F_1 \cdot l_1}{l_2}$$

$$F_2 = \frac{(13.000 \text{ N} : 2) \cdot 0,17 \text{ m}}{2,60 \text{ m}} = 425 \text{ N}$$

Am Ende der Eisenstange sind 425 N erforderlich, um die Maschine einseitig anzuheben.

$$4. \quad \text{Kraft} \cdot \text{Kraftarm} = \text{Last} \cdot \text{Lastarm}$$

$$F_1 \cdot l_1 = F_B \cdot l_2$$

(bei angen. Drehpunkt in  $F_A$ )

$$\Rightarrow F_B = \frac{F_1 \cdot l_1}{l_2}$$

$$F_B = \frac{14.000 \text{ N} \cdot 1,70 \text{ m}}{4,50 \text{ m}} = 5.288,9 \text{ N}$$

$$F_A = 14.000 \text{ N} - 5.288,9 \text{ N} = 8.711,1 \text{ N}$$

Auflager A wird mit 8.711,1 N und Auflager B mit 5.288,9 N belastet.

$$5. \quad \text{Kraft} \cdot \text{Kraftarm} = \text{Last} \cdot \text{Lastarm}$$

$$F_1 \cdot l_1 = F_2 \cdot l_2$$

$$\Rightarrow F_2 = \frac{F_1 \cdot l_1}{l_2}$$

$$F_2 = \frac{320 \text{ N} \cdot 200 \text{ mm}}{35 \text{ mm}} = 1.828,6 \text{ N}$$

An den Schneiden der Zange wirkt eine Kraft von 1.828,6 N.

$$6. \quad \text{Kraft} \cdot \text{Kraftarm} = \text{Last} \cdot \text{Lastarm}$$

$$F_1 \cdot l_1 = F_2 \cdot l_2$$

Wenn  $l_1 = x$  dann ist  $F_2 \cdot x = F_2 \cdot (4,90 \text{ m} - x)$

$$850 \text{ N} \cdot x = 520 \text{ N} \cdot (4,90 \text{ m} - x)$$

$$850 \text{ N} \cdot x = 2.540 \text{ Nm} - 520 \text{ N} \cdot x$$

$$1.370 \text{ N} \cdot x = 2.540 \text{ Nm}$$

$$x = \frac{2.540 \text{ Nm}}{1.370 \text{ N}} = 1,86 \text{ m}$$

$$l_1 = 1,86 \text{ m}$$

$$l_2 = 4,90 \text{ m} - 1,86 \text{ m} = 3,04 \text{ m}$$

Damit die Wippe im Gleichgewicht ist, muss sich der Betonpfeiler als Drehpunkt unter dem Balken bei einer Länge von 1,86 m befinden, wenn Saschas Kollege auf der kürzeren Seite wippt. Die Balkenlänge ab dem Drehpunkt auf Saschas Seite beträgt 3,04 m.

7. Kraft · Kraftarm = Last · Lastarm

$$F_1 \cdot l_1 = F_2 \cdot l_2$$

$$\text{Wenn } l_1 = x \text{ dann ist } F_2 \cdot x = F_2 \cdot (5,00 \text{ m} - x)$$

$$800 \text{ N} \cdot x = 520 \text{ N} \cdot (5,00 \text{ m} - x)$$

$$800 \text{ N} \cdot x = 2.600 \text{ Nm} - 520 \text{ N} \cdot x$$

$$1.320 \text{ N} \cdot x = 2.600 \text{ Nm}$$

$$x = \frac{2.600 \text{ Nm}}{1.320 \text{ N}} = 1,97 \text{ m}$$

$$l_1 \approx 1,97 \text{ m}$$

$$l_2 = 5,00 \text{ m} - 1,97 \text{ m} = 3,03 \text{ m}$$

Damit die Wippe im Gleichgewicht ist, muss sich der Betonpfeiler als Drehpunkt unter dem Balken bei einer Länge von 1,97 m befinden, wenn Saschas Kollege auf der kürzeren Seite wippt. Die Balkenlänge ab dem Drehpunkt auf Saschas Seite beträgt 3,03 m.

8. a) Kraft · Kraftarm = Last · Lastarm

$$F_1 \cdot l_1 = F_2 \cdot l_2$$

$$F_1 = \frac{F_2 \cdot l_2}{l_1}$$

$$F_1 = \frac{800 \text{ N} \cdot 0,60 \text{ m}}{1,40 \text{ m}}$$

$$F_1 = 342,86 \text{ N}$$

Die Schubkarre muss mit einer Kraft von 342,86 N angehoben werden.

- b) Kraft · Kraftarm = Last · Lastarm

$$F_1 \cdot l_1 = F_2 \cdot l_2$$

$$F_1 = \frac{F_2 \cdot l_2}{l_1}$$

$$F_1 = \frac{950 \text{ N} \cdot 0,60 \text{ m}}{1,40 \text{ m}}$$

$$F_1 = 407,14 \text{ N}$$

Die Schubkarre muss mit einer Kraft von 407,14 N angehoben werden.

c) Kraft · Kraftarm = Last · Lastarm

$$F_1 \cdot l_1 = F_2 \cdot l_2$$

$$F_1 = \frac{F_2 \cdot l_2}{l_1}$$

$$F_1 = \frac{750 \text{ N} \cdot 0,60 \text{ m}}{1,40 \text{ m}}$$

$$F_1 = 321,43 \text{ N}$$

*Die Schubkarre muss mit einer Kraft von 321,43 N angehoben werden.*

9. a) Kraft · Kraftarm = Last · Lastarm

$$F_1 \cdot l_1 = F_2 \cdot l_2$$

$$F_1 = \frac{F_2 \cdot l_2}{l_1}$$

$$F_1 = \frac{1.300 \text{ N} \cdot 0,60 \text{ m}}{2,60 \text{ m}}$$

$$F_1 = 300 \text{ N}$$

*Um den Stein zu halten, ist eine Kraft von 300 N notwendig.*

b) Kraft · Kraftarm = Last · Lastarm

$$F_1 \cdot l_1 = F_2 \cdot l_2$$

$$F_1 = \frac{F_2 \cdot l_2}{l_1}$$

$$F_1 = \frac{1.300 \text{ N} \cdot 1,05 \text{ m}}{2,15 \text{ m}}$$

$$F_1 = 634,9 \text{ N}$$

*Um den Stein zu halten, ist eine Kraft von 634,9 N notwendig.*

10. a) Kraft · Kraftarm = Last · Lastarm

$$F_1 \cdot l_1 = F_2 \cdot l_2$$

$$F_1 = \frac{F_2 \cdot l_2}{l_1}$$

$$F_1 = \frac{2.300 \text{ N} \cdot 0,80 \text{ m}}{1,60 \text{ m}}$$

$$F_1 = 1.150 \text{ N}$$

*Der Verankerungsbügel muss 1.150 N aufnehmen.*

b) Kraft · Kraftarm = Last · Lastarm

$$F_1 \cdot l_1 = F_2 \cdot l_2$$

$$F_1 = \frac{F_2 \cdot l_2}{l_1}$$

$$F_1 = \frac{3.100 \text{ N} \cdot 0,80 \text{ m}}{1,60 \text{ m}}$$

$$F_1 = 1.550 \text{ N}$$

*Der Verankerungsbügel muss 1.550 N aufnehmen.*

## 2.1.2. Gewichtskraft und Masse

1.  $V = n \cdot A \cdot h$

$$V \approx 20 \cdot \frac{(0,12 \text{ dm})^2 \cdot 3,14}{4} \cdot 140 \text{ dm}$$

$$V \approx 31,67 \text{ dm}^3$$

$$m \approx V \cdot \rho$$

$$m \approx 31,67 \text{ dm}^3 \cdot 7,85 \text{ kg/dm}^3$$

$$m \approx 248,59 \text{ kg}$$

*Dieser Bund Betonstahl wiegt 248,59 kg.*

2.  $V = 4,90 \text{ dm} \cdot 3,00 \text{ dm} \cdot 2,38 \text{ dm}$

$$V = 34,99 \text{ dm}^3$$

$$\rho = \frac{m}{V}$$

$$\rho = \frac{17,5 \text{ kg}}{34,99 \text{ dm}^3}$$

$$\rho = 0,50 \frac{\text{kg}}{\text{dm}^3}$$

*Der Porenbeton-Blockstein hat eine Rohdichte  $\rho$  von  $0,50 \frac{\text{kg}}{\text{dm}^3}$ .*

3.  $V = 1,50 \text{ dm} \cdot 1,50 \text{ dm} \cdot 1,50 \text{ dm}$

$$V = 3,375 \text{ dm}^3$$

$$m = 14,88 \text{ kg} - 6,25 \text{ kg}$$

$$m = 8,63$$

$$\rho = \frac{m}{V}$$

$$\rho = \frac{8,63 \text{ kg}}{3,375 \text{ dm}^3}$$

$$\rho = 2,557 \frac{\text{kg}}{\text{dm}^3}$$

*Die Rohdichte des Frischbetons  $\rho$  beträgt  $2,557 \frac{\text{kg}}{\text{dm}^3}$ .*

4.  $m = \rho \cdot V$

$$V = \frac{d_m^2 \cdot \pi \cdot l}{4}$$

$$V = \frac{(0,85 \text{ m})^2 \cdot \pi \cdot 3,60 \text{ m}}{4} = 2,04 \text{ m}^3$$

$$m = 0,75 \text{ t/m}^3 \cdot 2,04 \text{ m}^3 = 1,532 \text{ t}$$

*Der Eichenstamm hat eine Masse von 1,532 t.*

5.  $m = \rho \cdot V$

$$V = \frac{d_m^2 \cdot \pi \cdot l}{4}$$

$$m = \rho \cdot \frac{\pi \cdot d^2}{4} \cdot l \Rightarrow \frac{4 \cdot m}{\pi \cdot \rho \cdot l}$$

$$d = \sqrt{\frac{4 \cdot 2.160 \text{ g}}{\pi \cdot 11,34 \text{ g/cm}^3 \cdot 6 \text{ cm}}}$$

$$d = 6,36 \text{ cm}$$

*Das Gegengewicht muss einen Durchmesser von 6,36 cm erhalten.*



$$6. \quad a) \quad m_G = \rho_G \cdot V \Rightarrow V = \frac{m_G}{\rho_G}$$

$$m_{Al} = \rho_{Al} \cdot V$$

$$m_{Al} = \rho_{Al} \cdot \frac{m_G}{\rho_G}$$

$$m_{Al} = 2,65 \text{ g/cm}^3 \cdot \frac{21.750 \text{ g}}{7,25 \text{ g/cm}^3} = 7,95 \text{ kg}$$

Das gleiche Gehäuse aus Aluminium würde 7,95 kg wiegen.

$$b) \text{ Gewichtsparsnis: } 21,75 \text{ kg} - 7,95 \text{ kg} = 13,80 \text{ kg}$$

$$\frac{13,80 \text{ kg} \cdot 100 \%}{21,75 \text{ kg}} = 63,45 \%$$

Die Gewichtsparsnis beträgt 63,45 %.

### 2.1.3. Arbeit und Leistung

$$1. \quad a) \text{ Arbeit} = \text{Kraft} \cdot \text{Weg}$$

$$W = F \cdot s$$

$$W = 130 \text{ kN} \cdot 8,50 \text{ m}$$

$$W = 1.105 \text{ kNm} \quad W = 1.105 \text{ kJ}$$

Die verrichtete Arbeit beträgt 1.105 kNm.

$$b) W = 130 \text{ kN} \cdot 10,70 \text{ m}$$

$$W = 1.391 \text{ kNm} \quad W = 1.391 \text{ kJ}$$

Die verrichtete Arbeit beträgt 1.391 kNm.

$$c) W = 110 \text{ kN} \cdot 220 \text{ m}$$

$$W = 24.200 \text{ kNm} \quad W = 24.200 \text{ kJ}$$

Die verrichtete Arbeit beträgt 24.200 kNm.

$$2. \quad \text{Gewichtskraft} = \frac{\text{Arbeit}}{\text{Kraftweg}}$$

$$F_G = \frac{W}{s}$$

$$F_G = \frac{7.200 \text{ Nm}}{9,00 \text{ m}} \quad F_G = \frac{7.200 \text{ J}}{9,00 \text{ m}}$$

$$F_G = 800 \text{ N}$$

Der Balken hat eine Gewichtskraft von 800 N.

$$3. \quad \text{Arbeit} = \text{Kraft} \cdot \text{Weg}$$

$$W = F \cdot s$$

$$W = 250 \text{ N} \cdot 5,60 \text{ m}$$

$$W = 1.400 \text{ Nm} \quad W = 1.400 \text{ J}$$

Die verrichtete Arbeit beträgt 1.400 Nm.

$$4. \text{ Leistung} = \frac{\text{Kraft} \cdot \text{Kraftweg}}{\text{Zeit}}$$

$$P = \frac{F \cdot s}{t} \quad 1 \text{ kW} = 1 \frac{\text{kNm}}{\text{s}}$$

$$P = \frac{20,7 \text{ kN} \cdot 23 \text{ m}}{11 \text{ s}}$$

$$P = 43,28 \text{ kW}$$

*Es ist eine Leistung von 43,28 kW erforderlich.*

$$5. \text{ a) Leistung} = \frac{\text{Kraft} \cdot \text{Kraftweg}}{\text{Zeit}}$$

$$P = \frac{F \cdot s}{t} \quad 1 \text{ kW} = 1 \frac{\text{kNm}}{\text{s}}$$

$$P = \frac{5,77 \text{ kN} \cdot 1,40 \text{ m}}{3 \text{ s}}$$

$$P = 2,69 \text{ kW}$$

*Es ist eine Leistung von 2,69 kW erforderlich.*

$$\text{b) } P = \frac{F \cdot s}{t} \quad 1 \text{ kW} = 1 \frac{\text{kNm}}{\text{s}}$$

$$P = \frac{5,77 \text{ kN} \cdot 1,40 \text{ m}}{5 \text{ s}}$$

$$P = 1,62 \text{ kW}$$

*Es ist eine Leistung von 1,62 kW erforderlich.*

$$6. \text{ Leistung} = \frac{\text{Kraft} \cdot \text{Kraftweg}}{\text{Zeit}}$$

$$P_{\text{ges.}} = \frac{F \cdot s}{t} \quad 1 \text{ W} = 1 \frac{\text{Nm}}{\text{s}}$$

$$P_{\text{ges.}} = \frac{720 \text{ N} \cdot 0,70 \text{ m}}{5 \text{ s}}$$

$$P_{\text{ges.}} = 100,8 \text{ W}$$

$$\frac{P}{2} = 50,40 \text{ W}$$

*Die Leistung eines jeden Lehrlings beträgt 50,40 W.*

## 2.1.4 Schiefe Ebene

$$1. \text{ Kraftweg} = \frac{\text{Gewichtskraft} \cdot \text{Hubhöhe}}{\text{Kraft}}$$

$$s = \frac{F_G \cdot h}{F}$$

$$s = \frac{900 \text{ N} \cdot 1,40 \text{ m}}{400 \text{ N}}$$

$$s = 3,15 \text{ m}$$

*Der erforderliche Kraftweg  $s$  beträgt 3,15 m, d. h. die Laderampe muss 3,15 m lang sein.*

### 3. Die Berufe des Handwerks

Die Berufe des Handwerks lassen sich in folgende Tätigkeitsfelder einteilen: Bau und Ausbau; Elektro und Metall; Holz; Bekleidung und Textil; Nahrungsmittel; Gesundheit, Körperpflege; Glas, Papier und Keramik; sowie nichthandwerkliche und kaufmännische Berufe, die im Handwerk ausgebildet werden.

**Handwerk (Ausübungsberuf):** Das Handwerk bezeichnet den jeweiligen Beruf, in dem man beschäftigt ist. Hier wird auch die Meisterprüfung absolviert. Innerhalb einzelner Handwerke existieren zum Teil verschiedene Ausbildungsberufe als Spezialisierungen. Dies ist meistens dann der Fall, wenn das gesamte Tätigkeitsfeld eines Handwerks zu groß bzw. zu verschiedenartig ist, um es mit einem Lehrberuf abzudecken.

Seit dem Inkrafttreten der novellierten Handwerksordnung zum 01.01.2004 unterscheidet man zwischen zulassungspflichtigen (Anlage A) und zulassungsfreien Gewerben (Anlage B1). In der Anlage A gilt der Meisterbrief als Voraussetzung zur Selbstständigkeit. Beispiele sind die Berufe des Friseurs, Elektrotechnikers oder Metallbauers. Für die in Anlage B1 geführten Gewerbe gilt der Meisterbrief als fakultatives Qualitätssiegel, d. h. er gilt nicht als Voraussetzung zur Selbstständigkeit. Die Berufe des Uhrmachers, Fliesen-, Platten und Mosaiklegers oder des Flexografen sind Beispiele für die Handwerke in Anlage B1.

#### Liste der Ausbildungsberufe im Handwerk nach Handwerksgerwerken

##### **Bau- und Ausbaugewerbe**

Ausbaufacharbeiter/-in  
 Baugeräteführer/-in  
 Bauten- und Objektbeschichter/-in  
 Bauzeichner/-in  
 Beton- und Stahlbetonbauer/-in  
 Betonstein- und Terrazzohersteller/-in  
 Bodenleger/-in  
 Brunnenbauer/-in  
 Dachdecker/-in  
 Estrichleger/-in  
 Fachkraft für Holz und Bautenschutzarbeiten  
 Feuerungs- und Schornsteinbauer/-in  
 Fliesen-, Platten- und Mosaikleger/-in  
 Gerüstbauer/-in  
 Hochbaufacharbeiter/-in  
 Holz- und Bautenschützer/-in  
 Kanalbauer/-in  
 Maler/-in und Lackierer/-in  
 Maurer/-in  
 Ofen- und Luftheizungsbauer/-in

Schornsteinfeger/-in  
 Steinmetz/-in und Steinbildhauer/-in  
 Straßenbauer/-in  
 Stuckateur/-in  
 Tiefbaufacharbeiter/-in  
 Trockenbaumonteur/-in  
 Wärme-, Kälte- und Schallschutzisolierer/-in

##### **Elektro- und Metallgewerbe**

Anlagenmechaniker/-in für Sanitär-,  
 Heizungs- und Klimatechnik  
 Behälter- und Apparatebauer/-in  
 Büchsenmacher/-in  
 Chirurgiemechaniker/-in  
 Elektroniker/-in  
 Elektroniker/-in für Maschinen und  
 Antriebstechnik  
 Fahrradmonteur/-in  
 Fahrzeuglackierer/-in  
 Feinwerkmechaniker/-in

Goldschmied/-in  
Graveur/-in  
Informationselektroniker/-in  
Karosserie- und Fahrzeugbaumechaniker/-in  
Klempner/-in  
Konstruktionsmechaniker/-in  
Kraftfahrzeugmechatroniker/-in  
Kraftfahrzeugservicemechaniker/-in  
Mechaniker/-in für  
Karosserieinstandhaltungstechnik  
Mechaniker/-in für Land und  
Baumaschinentechnik  
Mechatroniker/-in  
Mechatroniker/-in für Kältetechnik  
Metall- und Glockengießer/-in  
Metallbauer/-in  
Metallbildner/-in  
Oberflächenbeschickter/-in  
Schneidewerkzeugmechaniker/-in  
Silberschmied/-in  
Systemelektroniker/-in  
Technische/r Zeichner/-in  
Teilezurichter/-in  
Zerspanungsmechaniker/-in  
Zweiradmechaniker/-in

**Holzgewerbe**

Bootsbauer/-in  
Böttcher/-in  
Bürsten- und Pinselmacher/-in  
Drechsler/-in  
(Elfenbeinschnitzer/-in)  
Flechtwerkgestalter/-in  
Holzbildhauer/-in  
Holzspielzeugmacher/-in  
Parkettleger/-in  
Rolladen- und  
Sonnenschutzmechatroniker/-in  
Technische/-r Modellbauer/-in  
Tischler/-in

**Bekleidungs-, Textil- und Ledergewerbe**

Änderungsschneider/-in  
Gerber/-in  
Handschuhmacher/-in  
Kürschner/-in

Maßschneider/-in  
Modist/-in  
Polster- und Dekorationsnäher/-in  
Raumausstatter/-in  
Sattler/-in  
Schuhmacher/-in  
Segelmacher/-in  
Seiler/-in  
Sticker/-in  
Stricker/-in  
Weber/-in

**Lebensmittelgewerbe**

Bäcker/-in  
Brauer/-in und Mäler/-in  
Fachverkäufer/-in im Lebensmittelhandwerk  
(Bäckerei/Fleischerei/Konditorei)  
Fleischer/-in  
Konditor/-in  
Müller/-in (Verfahrenstechnologe/-  
technologin in der Mühlen- und  
Futtermittelwirtschaft)  
Speiseeishersteller/-in  
Weinküfer/-in

**Gewerbe für Gesundheits- und  
Körperpflege sowie des chemischen und  
Reinigungsgewerbes**

Augenoptiker/-in  
Friseur/-in  
Gebäudereiniger/-in  
Hörgeräteakustiker/-in  
Kosmetiker/-in  
Maskenbildner/-in  
Orthopädiemechaniker/-in und Bandagist/-in  
Orthopädieschuhmacher/-in  
Textilreiniger/-in  
Zahntechniker/-in

**Glas-, Papier- keramische und sonstige  
Gewerbe**

Bestattungsfachkraft  
Bogenmacher/-in  
Buchbinder/-in  
Drucker/-in  
Edelsteingraveur/-in

Edelsteinschleifer/-in  
Fachkraft für Lagerlogistik  
Feinoptiker/-in  
Flexograf/-in  
Fotograf/-in  
Fotomedienfachmann/-frau  
Geigenbauer/-in  
Glas- und Porzellanmaler/-in  
Glasapparatebauer/-in  
Glasbläser/-in  
Glaser/-in  
Glasveredler/-in  
Handzuginstrumentenmacher/-in  
Holzblasinstrumentenmacher/-in  
Kaufmann/-frau im Einzelhandel  
Keramiker/-in  
Klavier- und Cembalobauer/-in  
Maschinen- und Anlagenführer/-in

Mechaniker/-in für Reifen- und  
Vulkanisationstechniker  
Mediengestalter/-in Digital und Print  
Metallblasinstrumentenmacher/-in  
Orgel- und Harmoniumbauer/-in  
Schilder- und Lichtreklamehersteller/-in  
Siebdrucker/-in  
Steindrucker/-in  
Thermometermacher/-in  
Uhrmacher/-in  
Vergolder/-in  
Wachszieher/-in  
Zupfinstrumentenmacher/-in

#### **Kaufmännische Berufe**

Automobilkaufmann/-frau  
Bürokaufmann/-frau  
Kaufmann/-frau für Bürokommunikation

### **Links zu Ausbildungsberufen**

[www.berufenet.arbeitsagentur.de](http://www.berufenet.arbeitsagentur.de)

[www.handwerk.de/handwerksberufe.html](http://www.handwerk.de/handwerksberufe.html)

[>>Startseite](http://www.bibb.de) >> Berufe >> Liste der Ausbildungsberufe

### **Statistiken zur Ausbildung**

Die aktuellen Daten der Statistiken sind erhältlich über:

- Zentralverband des Deutschen Handwerks  
[www.zdh.de](http://www.zdh.de)
- Bundesagentur für Arbeit  
[www.arbeitsagentur.de](http://www.arbeitsagentur.de)
- Statistisches Bundesamt  
[www.destatis.de](http://www.destatis.de)

## 4. Kontakte

Weitere Informationen erhalten Sie von der

**Handwerkskammer Rhein-Main**  
**Berufliche Bildung**  
**Bockenheimer Landstraße 21**  
**60325 Frankfurt am Main**

[www.hwk-rhein-main.de](http://www.hwk-rhein-main.de)

[ausbildungsberatung@hwk-rhein-main.de](mailto:ausbildungsberatung@hwk-rhein-main.de)

## 5. Links und Adressen

Nachfolgend finden Sie eine Auswahl wichtiger und interessanter Internetadressen für die richtige Berufswahl und den erfolgreichen Berufseinstieg:

### **handfest**

Der Online-Auftritt des Jugendmagazins handfest gibt Infos zu allen Berufen, die im Handwerk ausgebildet werden können sowie umfangreiche Tipps zur Aus- und Weiterbildung. Ergänzt wird der Service durch eine umfangreiche Linksammlung und eine Adressdatenbank ([www.handfest-online.de](http://www.handfest-online.de)).

### **Zentralverband des Deutschen Handwerks**

Der ZDH bietet auf seinen Internetseiten aktuelle Auskünfte rund um das Handwerk in Deutschland. Es finden sich Informationen zur Aus- und Weiterbildung, zur wirtschaftlichen Lage und zu statistischen Daten und Fakten ([www.zdh.de](http://www.zdh.de)).

### **Waswerden**

Das Online Berufsmagazin der Berufsberatung mit spannenden Berufsreportagen, Berufsbeschreibungen und Hilfen zur Ausbildungsplatzauswahl ([www.was-werden.de](http://www.was-werden.de)).

### **Dein Job im Handwerk**

Informationen von und für Arbeitnehmerinnen und Arbeitnehmer im Handwerk mit Tipps für Berufsanfänger und Azubis sowie Infos zur Aus- und Weiterbildung ([www.dein-job-im-handwerk.de](http://www.dein-job-im-handwerk.de)).

### **AusbildungPlus**

AusbildungPlus bietet eine Datenbank mit bundesweiten Informationen über das Angebot an Zusatzqualifikationen für Auszubildende. Darüber hinaus bietet AusbildungPlus umfangreiche Informationen rund um die Berufsausbildung ([www.ausbildung-plus.de](http://www.ausbildung-plus.de)).

**Bundesagentur für Arbeit:**

Das Internetangebot der Arbeitsämter bietet u. a. Informationen zur Berufsbildung, zu konkreten Berufsbildern, zu freien Ausbildungsstellen und zur Arbeitsmarktsituation ([www.arbeitsagentur.de](http://www.arbeitsagentur.de)).

**Bundesinstitut für Berufsbildung – BiBB:**

Das Institut leistet Forschung und Entwicklung, Dienstleistung und Beratung in der beruflichen Bildung. Sie erhalten Informationen zum dualen System der Berufsausbildung, zu Ausbildungsordnungen, zur Neuordnung von Ausbildungsberufen, zu Ausbildungsvergütungen sowie zum zukünftigen Qualifikationsbedarf ([www.bibb.de](http://www.bibb.de)).

**Bundesministerium für Bildung und Forschung:**

Das Ministerium veröffentlicht Informationen zu Förderprogrammen aus dem Bereich berufliche Bildung, z. B. zu internationalen Austauschprogrammen, der Begabtenförderung in der beruflichen Bildung und zum MeisterBAföG ([www.bmbf.de](http://www.bmbf.de)).

**Bundeswirtschaftsministerium**

Informationen über Ausbildungsberufe, Ratgeber zur Berufswahl, Tipps und Formulierungsbeispiele zu Lebenslauf, Bewerbungsschreiben und Vorstellungsgespräch bietet der Online-Auftritt des BMWI ([www.bmwi.de](http://www.bmwi.de)).

**ZWH**

Die Zentralstelle für Weiterbildung im Handwerk informiert über Meisterschulen, Seminare und auch E-Learning. Außerdem enthält der Online-Auftritt eine Datenbank mit den Meisterschulen in Deutschland ([www.zwh.de](http://www.zwh.de)).

**Förderung**

Fachkräfte aus dem Handwerk, können für die Vorbereitung auf ihren Fortbildungsabschluss staatliche Förderung beantragen. Dies ist das so genannte Meister-BaföG ([www.meister-bafoeg.de](http://www.meister-bafoeg.de)).

**Meisterschulen**

meisterschulen.com ist ein Verzeichnis für deutschsprachige Meisterschulen, das auch eine Suchfunktion anbietet ([www.meisterschulen.com](http://www.meisterschulen.com)).

**Duales Studium**

Informationsplattform rund ums Thema Ausbildung und Studium, Bewerbungstipps, sowie die Vorstellung entsprechender Hochschulen und Firmen ([www.duales-studium.de](http://www.duales-studium.de)).

Weitere Links:

[www.handwerk.de](http://www.handwerk.de) - Infos rund um das Handwerk

[www.machs-richtig.de](http://www.machs-richtig.de) - Bundesagentur für Arbeit, Infos zu 400 Ausbildungsberufen, alternative Wunschberufe. Mach dort einen Interessentest, welche Berufe zu dir passen.

[www.azubi-online.com](http://www.azubi-online.com) - Wissenswertes für Lehrlinge

[www.neue-ausbildungsberufe.de](http://www.neue-ausbildungsberufe.de) - Bundesministerium für Bildung und Forschung, neue Ausbildungsberufe werden vorgestellt.

[www.karriere-mit-lehre.com](http://www.karriere-mit-lehre.com) - Aktion der Kreishandwerkerschaft Limburg-Weilburg für Schüler und Betriebe zum Thema Ausbildung

[www.dbs.schule.de](http://www.dbs.schule.de) - Deutscher Bildungsserver, Infos zum Inhalt "Bildung und Ausbildung"

[www.morgenmeister.de](http://www.morgenmeister.de) - "Gestern Lehrling. Heute Geselle. Morgen Meister!" Meisterwerden: Warum? Wie? und wo?

[www.e-zubis.de](http://www.e-zubis.de) - Infos zu den Elektro-Berufe: Elektroniker, Systemelektroniker, Informationselektroniker.

[www.meineausbildung.de](http://www.meineausbildung.de) - Infos zur Ausbildung, Bewerbung und vieles mehr...

[www.suche-lehre.de](http://www.suche-lehre.de) - Das Ausbildungsportal.

[www.handwerkspower.de](http://www.handwerkspower.de) - Imagekampagne des Baden-Württembergischen Handwerkstags.

[www.berufenet.arbeitsamt.de](http://www.berufenet.arbeitsamt.de) - Die Berufsdatenbank der Bundesagentur für Arbeit.

[www.handwerk-ist-hightech.de](http://www.handwerk-ist-hightech.de) - Eine Initiative der Arbeitsgemeinschaft Handwerkskammern in Rheinland-Pfalz.

[www.lizzynet.de](http://www.lizzynet.de) - LizzyNet - die Community für Mädchen und junge Frauen von Schulen ans Netz e.V.

[www.hwk-hamburg.de/ausbildung/bewerbungstraining/](http://www.hwk-hamburg.de/ausbildung/bewerbungstraining/) - Bewerbungstraining der Handwerkskammer Hamburg (Bewerbungsschreiben, Lebenslauf, Vorstellungsgespräch...)

[www.girlsday.de](http://www.girlsday.de) - Infos für Mädchen, Mädchen-Zukunftstag



## 6. Beratung

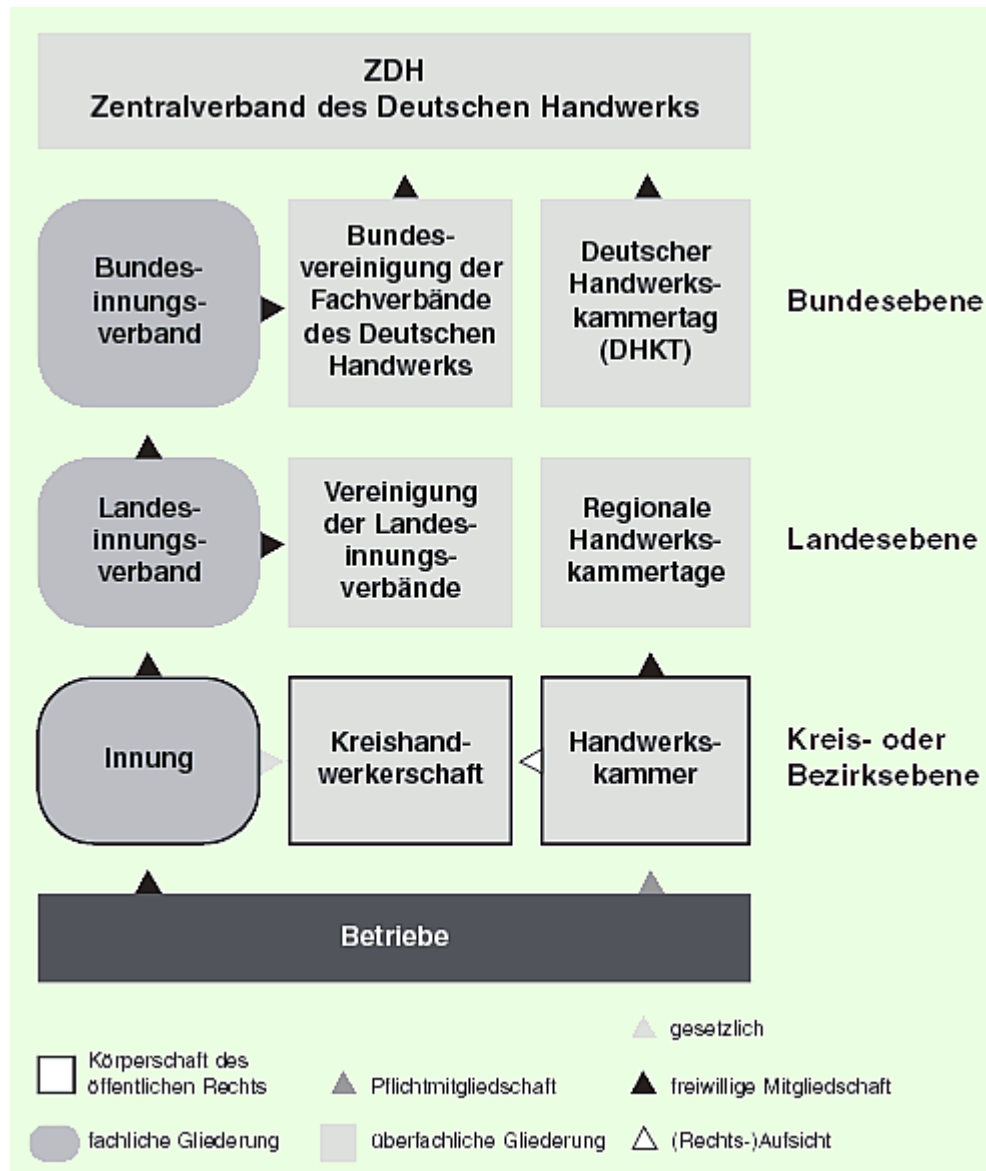
Beratung und Informationen zur Ausbildung im Handwerk erhalten Sie von den Ausbildungsberatern und Koordinatoren Schule – Handwerk der Handwerkskammer Rhein-Main

Bereich	Ausbildungsberater
<ul style="list-style-type: none"> <li>• Stadt Darmstadt</li> <li>• Kreis Darmstadt-Dieburg</li> </ul>	<p><b>Stefan Bärenz</b>                      Tel: 069 – 97172-256                      Fax: 069 – 97172-5256                      E-Mail: <a href="mailto:baerenz@hwk-rhein-main.de">baerenz@hwk-rhein-main.de</a></p>
<ul style="list-style-type: none"> <li>• Stadt Frankfurt</li> </ul>	<p><b>Oliver Flaß</b>                      Tel.: 069 – 97172-174                      Fax: 069 – 97172-5174                      E-Mail: <a href="mailto:flaass@hwk-rhein-main.de">flaass@hwk-rhein-main.de</a></p>
<ul style="list-style-type: none"> <li>• Kreis Bergstraße</li> <li>• Odenwaldkreis</li> </ul>	<p><b>Udo Großkopf</b>                      Tel.: 069 – 97172-241                      Fax: 069 – 97172-5241                      E-Mail: <a href="mailto:grosskopf@hwk-rhein-main.de">grosskopf@hwk-rhein-main.de</a></p>
<ul style="list-style-type: none"> <li>• Main-Taunus-Kreis</li> <li>• Hochtaunuskreis</li> </ul>	<p><b>Ursula Küst</b>                      Tel.: 069 – 97172-177                      Fax: 069 – 97172-5177                      E-Mail: <a href="mailto:kuest@hwk-rhein-main.de">kuest@hwk-rhein-main.de</a></p>
<ul style="list-style-type: none"> <li>• Stadt und Kreis Offenbach</li> <li>• Kreis Groß-Gerau</li> </ul>	<p><b>Kai Schenkel</b>                      Tel. 069 – 97172-239                      Fax: 069 – 97172-5239                      E-Mail: <a href="mailto:schenkel@hwk-rhein-main.de">schenkel@hwk-rhein-main.de</a></p>

Koordinatoren Schule-Handwerk	
<ul style="list-style-type: none"> <li>• Bezirk der Handwerkskammer Rhein-Main</li> </ul>	<p><b>Silke Tesch</b>                      Tel. 069 – 97172-181                      Fax: 069 – 97172-5181                      E-Mail: <a href="mailto:tesch@hwk-rhein-main.de">tesch@hwk-rhein-main.de</a></p>
	<p><b>Fredy Dorr</b>                      Tel. 069 – 97172-213                      Fax: 069 – 97172-5213                      E-Mail: <a href="mailto:dorr@hwk-rhein-main.de">dorr@hwk-rhein-main.de</a></p>

## 7. Das Handwerk

### 7.1. Organisation



Die Handwerksorganisation bietet Betrieben, Handwerkern und Berufseinsteigern eine Fülle an Service- und Beratungseinrichtungen. Hiervon profitiert die gesamte mittelständische Wirtschaft. Schließlich werden nicht nur die Interessen der Mitglieder auf unterschiedlichen Ebenen bestmöglich vertreten, sondern es werden auch umfangreiche Bildungs- und Qualifizierungsangebote auf aktuellstem Niveau zur Verfügung gestellt. Hinzu kommen internationale Kontakte, die viele Jugendliche bereits in ihrer beruflichen Ausbildung nutzen.

Rechtliche Grundlage der heutigen Handwerksorganisation ist das »Gesetz zur Ordnung des Handwerks« (Handwerksordnung) von 1953, zuletzt geändert am 01.01.2008.

Demnach ist die Handwerksorganisation

- einerseits Service-Organisation der Betriebe und
- andererseits Vertretung des Handwerks als Selbstverwaltungsorganisation gegenüber der öffentlichen Hand und alle anderen gesellschaftlichen Gruppen.

## 7.2. Struktur

Die Organisation des Handwerks beruht auf zwei tragenden Grundformen:

1. Handwerkskammern
2. Handwerksinnungen

### Die Handwerkskammer

Die Aufsicht über die Kreishandwerkerschaft führt die Handwerkskammer, in deren Bezirk die Kreishandwerkerschaft ihren Sitz hat. Tätigkeitsschwerpunkte der Handwerkskammern sind:

- **Interessenvertretung**  
z. B. Mitwirkung an Gesetzesinitiativen zur Schaffung von handwerks- und mittelstandsgerechten Rahmenbedingungen, Vertretung der Interessen des Handwerks auf sämtlichen politischen Ebenen, Wirtschaftsbeobachtung, Statistik, Konjunkturberichterstattung, Öffentlichkeitsarbeit.
- **Handwerksförderung**  
z. B. Nachwuchswerbung, Fortbildungslehrgänge, Meistervorbereitungskurse, Beratungsdienste (z. B. Ausbildungsberatung), Hilfen bei Finanzierung und Existenzgründung, Messe- und Ausstellungsbeteiligungen, Beteiligung an wirtschaftsfördernden und wissenschaftlichen Einrichtungen.
- **Selbstverwaltung**  
Führung der Handwerksrolle und des Verzeichnisses des handwerksähnlichen Gewerbes, Bestellung/Vereidigung von Sachverständigen, Regelung und Überwachung der Berufsausbildung, organisatorische Durchführung von Prüfungen, Ausstellung der dem Wirtschaftsverkehr dienenden Bescheinigungen, Aufsicht über Innungen und Kreishandwerkerschaften.

Die Handwerkskammern werden von der obersten Landesbehörde errichtet. Zu den Pflichtmitgliedern der Handwerkskammer gehören sowohl die selbstständigen Handwerker und Inhaber handwerksähnlicher Betriebe als auch die Gesellen und Lehrlinge dieser Betriebe. Betriebe werden in die Handwerksrolle eingetragen und jedes Ausbildungsverhältnis wird in der Lehrlingsrolle erfasst. Im Regelfall deckt sich der örtliche Zuständigkeitsbezirk mit dem jeweiligen Regierungsbezirk.

### **Regionale Handwerkskammertage**

Regionale Handwerkskammertage gibt es für jedes Bundesland in Deutschland, Mitglieder sind die jeweiligen Handwerkskammern des entsprechenden Bundeslandes. Der Handwerkskammertag vertritt die Interessen seiner Mitglieder und hat folgende Aufgaben:

- Koordinierung der Auffassungen über die einheitliche Durchführung der gemeinsamen Aufgaben der Handwerkskammern,
- Vertretung der gemeinschaftlichen Angelegenheiten der Handwerkskammern gegenüber der Landesregierung und den obersten Landesbehörden,
- Pflege der Beziehungen der Handwerkskammern zu den übrigen Organisationen des Handwerks, der Wirtschaft, zu den Universitäten und wissenschaftlichen Instituten,
- Durchführung gemeinsamer, im Interesse des Gesamthandwerks liegender Maßnahmen auf Landesebene (z. B. Berufsinformationen),
- Ausführung zusätzlicher Sonderaufgaben wie z. B. Handwerks- und Gewerberecht, das Organisationswesen und die Berufsbildungs- und Schulpolitik, Wirtschaftsbeobachtung, Statistik, Sachverständigenwesen, Planungs- und Umweltschutzfragen, Multimedia, Europafragen und Öffentlichkeitsarbeit.

#### **Arbeitsgemeinschaft der Hessischen Handwerkskammern**

**Postfach 29 60**

**65019 Wiesbaden**

[www.hessen.handwerk.de](http://www.hessen.handwerk.de)

### **Fachverbände/Landesinnungsverbände**

Zusammenschlüsse der Innungen auf Landesebene werden Fachverbände oder auch Landesinnungsverbände genannt. Sie vertreten die speziellen Interessen des jeweiligen Handwerks aus Arbeitgebersicht und verhandeln mit den Gewerkschaften z. B. über Ausbildungsvergütungen. Bei den Fachverbänden sind vielfältige Informationen zum jeweiligen Beruf, der berufsbezogenen Qualifizierung und Weiterbildung erhältlich. Einige Verbände sind Herausgeber von Fachzeitschriften, die auch für Lehrlinge interessant sein können. In einigen Berufen schließen sich die Innungen, aufgrund geringer Mitgliederzahl, ausschließlich auf Bundesebene zusammen. (Adressen über die regionale Handwerkskammer)

### **Bundesinnungsverbände/Zentralfachverbände**

Die 42 Bundesinnungsverbände bzw. Zentralfachverbände sind die Zusammenschlüsse von Landesinnungsverbänden/Fachverbänden des gleichen Handwerks oder sich fachlich oder wirtschaftlich nahestehender Gewerke im Bundesgebiet. Als freiwilliger Zusammenschluss vertreten sie die spezifischen Interessen eines Handwerkszweigs oder Handwerksberufs. Außerdem informieren sie über die Produkte und Dienstleistungen der einzelnen Branchen. Fach- und Bundesinnungsverbände haben die Funktion von Arbeitgeberorganisationen und führen Tarifverhandlungen mit den Gewerkschaften. (Adressen über [www.zdh.de](http://www.zdh.de))

**Bundesvereinigung der Fachverbände des Deutschen Handwerks (BFH)**

Die BFH ist der Zusammenschluss der (Landes-)Fachverbände auf Bundesebene.

Haus des Deutschen Handwerks  
Mohrenstraße 20/21  
10117 Berlin  
Tel.: (030) 2 06 19-0  
Fax: (030) 2 06 19-460  
Internet: [www.zdh.de](http://www.zdh.de)

**Deutscher Handwerkskammertag (DHKT)**

Der Deutsche Handwerkskammertag (DHKT) ist der Zusammenschluss der Handwerkskammern auf Bundesebene.

Haus des Deutschen  
HandwerksMohrenstraße 20/21  
10117 Berlin  
Tel.: (030) 2 06 19-0  
Fax: (030) 2 06 19-460  
Internet: [www.dhkt.de](http://www.dhkt.de)

**Zentralverband des Deutschen Handwerks (ZDH)**

Den ZDH bilden die Handwerkskammern und die zentralen Fachverbände. Der ZDH vertritt als demokratisch begründete Vertretung aller Handwerker und ihrer Mitarbeiter die Gesamtinteressen des Handwerks gegenüber den zentralen Organen und Verwaltungen der Bundesrepublik Deutschland und gegenüber den europäischen und internationalen Behörden und Organisationen.

Haus des Deutschen Handwerks  
Mohrenstraße 20/21  
10117 Berlin  
Tel.: (030) 2 06 19-0  
Fax: (030) 2 06 19-460  
Internet: [www.zdh.de](http://www.zdh.de)

**Handwerksordnung (HwO)**

Die Handwerksordnung bildet unter anderem die Rechtsgrundlage für die betriebliche Berufsausbildung (Duales System) im Handwerk. Diese Bestimmungen sind weitgehend identisch mit denen des Berufsbildungsgesetzes (BBiG). Die Handwerksordnung (HwO) enthält rechtliche Bestimmungen

- zur Ausübung eines Handwerks und zur Handwerksrolle (§§ 1-20; hier ist z.B. festgelegt, wer einen Handwerksbetrieb führen darf),
- zur Berufsausbildung im Handwerk (§§ 21-44b),
- zur Meisterprüfung und zum Meistertitel (§§ 45-51),
- zur Organisation des Handwerks (§§ 52-116)
- und eine Reihe weiterer Vorschriften (Bußgeld-, Übergangs- und Schlussvorschriften, (§§117-129).

Nach § 42b der Handwerksordnung sind besondere Ausbildungsregelungen für Behinderte möglich. Entsprechende Bestimmungen finden sich in § 48 BBiG. 2003 wurde die Handwerksordnung durch das Gesetz zur Änderung der Handwerksordnung und anderer handwerklicher Vorschriften und das Gesetz zur Änderung der Handwerksordnung und zur Förderung von Kleinunternehmen geändert und trat als novellierte Fassung 2004 in Kraft. So haben die Anlagen A und B zur Handwerksordnung eine neue Struktur erhalten. Statt bisher 94 Handwerksberufe gehören nunmehr 41 Handwerksberufe zur Anlage A. Die Anlage B ist geteilt. Die neue Anlage B1 nimmt diejenigen bisherigen Handwerke der Anlage A auf, die zukünftig keinen obligatorischen Meisterbrief als Voraussetzung für die Selbständigkeit mehr erfordern. Das bisherige handwerksähnliche Gewerbe - Anlage B - geht in der neuen Bezeichnung B2 auf; es verbleibt bei der bisherigen Bezeichnung. Folgende weitere Änderungen wurden vorgenommen:

- Das Inhaberprinzip bzw. Betriebsleiterprinzip wurde aufgegeben.
- Es wurde ein erleichterter Zugang für Ingenieure, Techniker und Industriemeister geschaffen.
- Es wurde eine Altgesellenregelung eingeführt.

### **Das duale System der Berufsausbildung**

*»Der Begriff verweist zunächst auf zwei Bildungsträger oder zwei Lernorte. Er macht auf parallele Ausbildung in Betrieb und Berufsschule aufmerksam. Der Auszubildende ist im dualen Ausbildungssystem Lehrling aufgrund eines Ausbildungsvertrags, Schüler auf grund der Schulpflichtgesetze (Doppelstatus).«*

Aus: Dusza/Winter: Gesellenprüfung. Allgemeinheitoretische Kenntnisse in Frage und Antwort.

Wirtschafts- und Sozialkunde. Kleffmann Verlag, 1997, S. 14.

In diesem Buch finden Sie u. a. eine Zusammenstellung aller Grundfragen der Berufsbildung: Grundstruktur des Bildungswesens, Bedeutung der Berufsbildung, zur organisatorisch-institutionellen Struktur des Dualen Systems der Berufsausbildung, etc.

Weiterhin gibt es Antworten auf Fragen u. a. zu Rechtsgrundlagen der Berufsausbildung, Sozialversicherungsrecht, Arbeitsrecht/Arbeitsschutz und BGB. Die Themen »Handwerk in Wirtschaft und Gesellschaft« und »Organisation des Handwerks« werden ebenfalls angesprochen.

## IMPRESSUM

Handwerkskammer Rhein-Main  
Bockenheimer Landstraße 21  
60325 Frankfurt am Main  
Telefon 096 97172-0  
Telefax 069 97172-199  
[www.hwk-rhein-main.de](http://www.hwk-rhein-main.de)